

Befestigungsschellen CN

Material: Polyamid 6

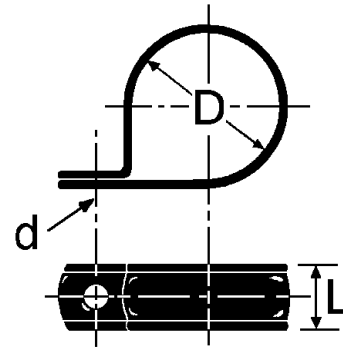
Temperatur: -40 bis +130°C

Farbe: schwarz

Befestigungsschellen dienen zur raschen, sauberen und ansprechenden Montage von Kabeln, Kabelbäumen, Leitungen und Rohren. Dank der abgerundeten Ränder ist jegliche Beschädigung des zu befestigenden Materials ausgeschlossen.

Die vorgeformten Kabelschellen aus Polyamid sind alterungs-, korrosions-, ozon- und UV-beständig.

Innen-Ø D mm	Typ	Art.- Nr.	Breite L mm	Befest.- Loch d mm	VPE Stück
3	CN 3	72-201	7	3	100
5	CN 5	72-202	7	3	100
6	CN 6	72-203	7	3	100
7	CN 7	72-204	12	5	100
8	CN 8	72-205	12	5	100
9	CN 9	72-206	12	5	100
10	CN 10	72-207	12	5	100
12	CN 12	72-208	12	5	100
14	CN 14	72-209	12	5	100
16	CN 16	72-210	12	5	100
18	CN 18	72-211	12	5	100
20	CN 20	72-212	12	5	100
22	CN 22	72-213	12	5	100
24	CN 24	72-214	12	5	100
26	CN 26	72-215	12	5	100
28	CN 28	72-216	12	5	100
30	CN 30	72-217	12	5	50
34	CN 34	72-218	12	5	50
38	CN 38	72-219	16	5	50
42	CN 42	72-220	16	5	50
46	CN 46	72-221	16	5	50
50	CN 50	72-222	16	5	50



Weitere Ausführungen von Befestigungs- und Kabelschellen auf Anfrage!

Befestigungsschellen SP

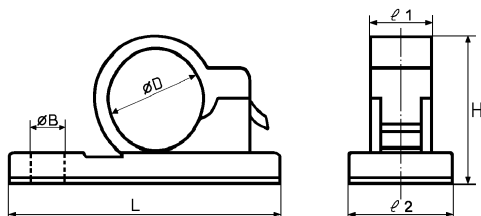
Material: Polyamid

Temperatur: -40 bis +80°C

zum Kleben und / oder Schrauben

Farbe: schwarz

Kabelschellen mit Clipverschluss und **selbstklebendem** Sockel oder zur Befestigung mit **M4 Schrauben**. Schnelles und zuverlässiges Anbringen. Die Kabelschelle kann mit einem Schraubenzieher geöffnet werden.



Innen-Ø D mm	Typ	Art.- Nr.	Länge L mm	Höhe H mm	Breite l1 mm	Breite l2 mm	Befest.- Loch B mm	VPE Stück
6	SP 6	72-310	25,5	13,0	7,6	13,0	4,4	100
9	SP 9	72-320	28,2	15,5	8,0	13,0	4,4	100
12	SP 12	72-330	34,0	19,5	11,5	16,5	4,4	100
14	SP 14	72-340	36,4	20,5	11,5	16,5	4,4	100
16	SP 16	72-350	38,0	21,0	12,0	16,5	4,4	100