

Kantenschutzprofile DX

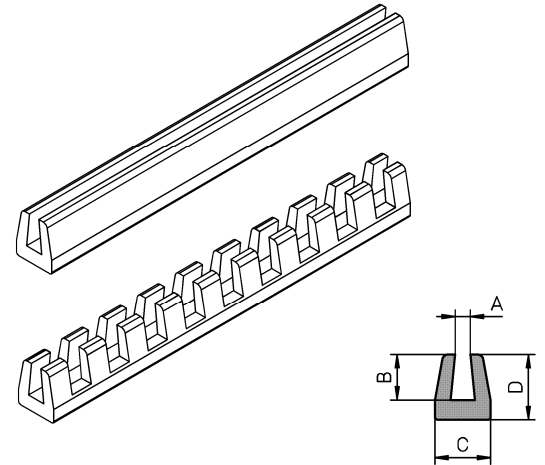
Material: Polyethylen

Temperatur: -50 bis +85°C

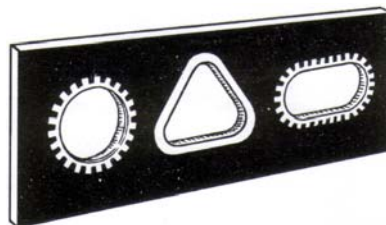
Farbe: natur

Kantenschutzprofile dienen zur Auskleidung scharfkantiger Ausschnitte an Blechgehäusen. Ebenso sind sie als Kantenschutz an größeren Blechteilen zu verwenden. Das Material ist sehr flexibel und lässt sich gut verarbeiten. Die glatte Ausführung "P" eignet sich vorwiegend für größere Radien, die gezahnte Ausführung "Z" für enge Radien.

Typ	Art.-Nr.	Blechdicke mm	A mm	B mm	C mm	D mm	VPE m
Profil Z mit gezahnter Kante							
DX 1 Z	55-401	0,8 - 1,0	1,0	2,0	3,0	3,2	35
DX 1,5 Z	55-402	1,1 - 1,5	1,5	2,0	3,5	3,2	30
DX 2 Z	55-403	1,6 - 2,0	2,0	3,0	4,3	4,3	25
DX 3 Z	55-404	2,1 - 3,0	3,0	3,0	5,3	4,3	20
DX 4 Z	55-405	3,1 - 4,0	4,0	3,5	6,9	5,3	15
Profil P mit geschlossener Kante							
DX 1 P	55-421	0,8 - 1,0	1,0	2,0	3,0	3,2	35
DX 1,5 P	55-422	1,1 - 1,5	1,5	2,0	3,5	3,2	30
DX 2 P	55-423	1,6 - 2,0	2,0	3,0	4,3	4,3	25
DX 3 P	55-424	2,1 - 3,0	3,0	3,0	5,3	4,3	20
DX 4 P	55-425	3,1 - 4,0	4,0	3,5	6,9	5,3	15



Flammwidrige Ausführung in Polyäthylen weiß auf Anfrage!



Kantenschutzprofile EX

Material: Weich-PVC flammwidrig

Temperatur: -20 bis +90°C

Farbe: schwarz

Typ	Art.-Nr.	VPE
EX 1,2	55-426	25m

