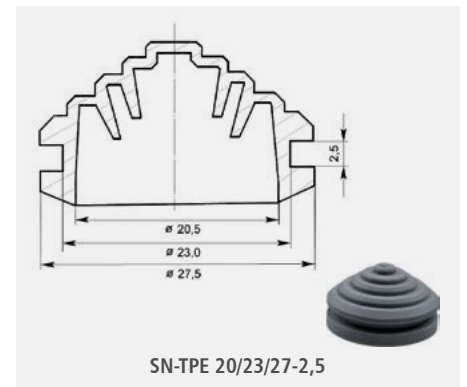


# STUFENNIPPEL, UNIVERSAL-DURCHFÜHRUNGSTÜLLEN UND MULTI-KABELTÜLLEN

Material: Weich-PVC, TPE, CR, EPDM

Typ	Art.-Nr.:	Farbe	Kabel-Ø mm	A mm	B mm	C mm	E mm	H mm	VE Stück
MKT-TPE 3x11	55-910	schwarz	3x 1,0 - 11,0 (3x) 11,0	29,0	34,0	1,0 - 2,5	11,0	100	
SN-TPE 20/23/27-2,5	55-700	weiß	3,5 - 20,0	20,5	23,0	27,5	2,5	17,0	200
SN-TPE 20/23/27-2,5	55-701	grau	3,5 - 20,0	20,5	23,0	27,5	2,5	17,0	200
SN-PVC 5-9/12-3	55-710	schwarz	5,0 - 9,0		12,7		3,0	32,5	200
SN-PVC 5-17/21-3	55-711	schwarz	5,0 - 17,0		21,0		3,0	27,5	200
SN-PVC 10-22/26-3	55-712	schwarz	10,0 - 22,0		26,0		3,0	29,5	200
KT-PVC 8-17/20-1,6	55-720	schwarz	8,0 - 17,0		20,0		1,6	33,5	200
DG-J 39 EPDM	55-900	schwarz	3,0 - 39,0		47,0	53,0	7,0	15,0	100
DA-CR 734	52-904	schwarz	23,0 - 75,0	75,0	85,0	105,0	4,0	60,2	15
SN-TPE 20-80	52-905	schwarz	20,0 - 80,0						5



Unsere Stufennippel bzw. Universal-Durchführungstüllen sind abgestuft und für mehrere Kabelgrößen geeignet. Je nach Kabeldurchmesser können die Tüllen zugeschnitten werden. Bis auf Artikel 55-720 sind alle Typen auch als Blindstopfen verwendbar.

Art.-Nr.: 55-900 / DG-J 39 EPDM

SN-PVC

KT-PVC 8-17 / 20-1,6

Art.-Nr.: 55-910 / MKT-TPE 3x11

Art.-Nr.: 52-904 / DA-CR 734

Art.-Nr.: 52-905 / SN-TPE 20-80

ⓘ Mit eingearbeiteter Stahlplatte für eine sichere Befestigung

