

## Isolationstülsen für nichtisolierte Flachsteckhülsen ohne Rastzunge

für Steckbreiten 2,8 – 6,3 mm

Material: Weich-PVC, PE (Polyäthylen), PA (Polyamid), PP (Polypropylen), TPE

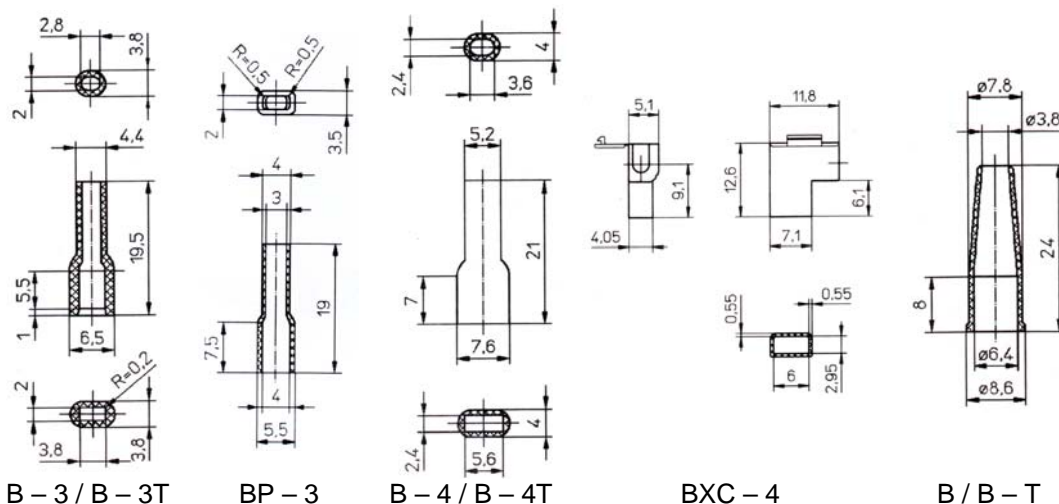


Steckbreite mm	Typ	Art.- Nr.	Draht-Ø mm	Material	Temp. °C	Farbe	VPE Stück
2,8	B-3	58-007	2,8	PVC	-25 / +75	transp.*	500
	B-3T	58-020	2,8	TPE	-50 / +125	schwarz	
	BP-3	58-021	2,5	PA	-20 / +70	natur**	
4,8	B-4	58-022	3,2	PVC	-25 / +75	transp.*	500
	B-4T	58-030	3,2	TPE	-50 / +125	schwarz	
	BXC-4	58-031	3,2	PA	-40 / +110	natur	
6,3	B	58-004	4,0	PVC	-25 / +75	transp.*	500
	B-6	58-001	3,6	PVC	-25 / +75	transp.*	
	BL-6	58-010	3,2	PVC	-25 / +75	transp.	
	BK-6	58-011	3,2	PVC	-25 / +75	transp.	
	BN-6	58-014	5,0	PVC	-25 / +75	transp.	
	BW-6	58-002	3,6	PVC	-25 / +75	transp.*	
	BE-6	58-005	3,6	PVC	-25 / +75	transp.*	
	BP-6	58-009	3,6	PA	-20 / +70	natur**	
	BX-6	58-016	3,2	PA	-40 / +110	natur***	
	BXC-6	58-025	3,2	PA	-40 / +110	natur***	
	B-T	58-012	4,0	TPE	-50 / +125	schwarz	
	B-6T	58-050	3,6	TPE	-50 / +125	schwarz	
	BE-6T	58-080	3,6	TPE	-50 / +125	schwarz	
	BL-6T	58-090	3,2	TPE	-50 / +125	schwarz	
1005	58-210		PA	+105	natur		

\* weitere Farben: schwarz, weiß, blau, grün, gelb, orange, braun, rot, violett, grau

\*\* weitere Materialien: PE natur (-50 bis +85°C)

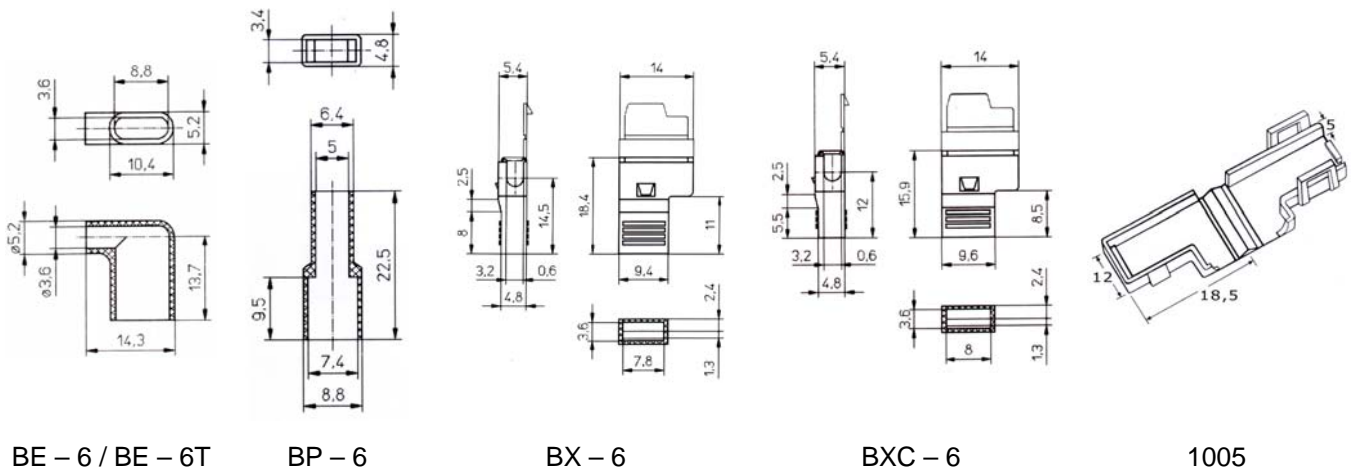
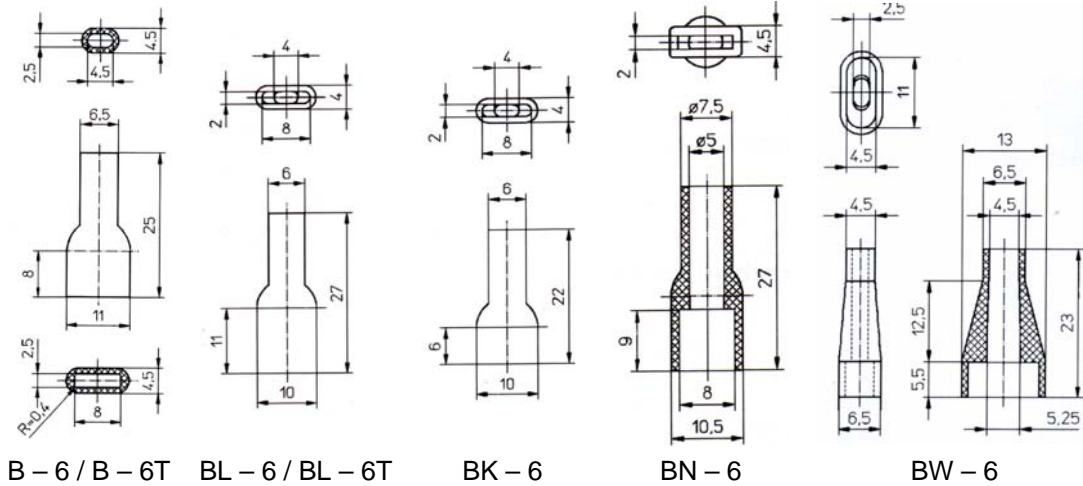
\*\*\* weitere Materialien: PE natur (-50 bis +85°C), PP schwarz (-25 bis +90°C)



**Isolationstülsen für nichtisolierte Flachsteckhülsen ohne Rastzunge**

für Steckbreiten 2,8 – 6,3 mm

Material: Weich-PVC, PE (Polyäthylen), PA (Polyamid), PP (Polypropylen), TPE



**Isolationstülsen für nichtisolierte Flachsteckhülsen ohne Rastzunge**

für Steckbreiten 2,8 – 6,3 mm

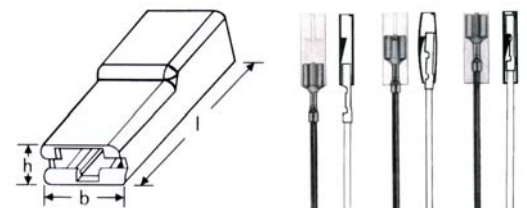
Material: PA 6.6

Farbe: natur

Temperatur: max. +105°C

Diese Tüllen lassen sich nach der Verdrimpfung auf die Flachsteckhülse aufschieben und rasten fest ein.

Steckbreite mm	Typ	Art.- Nr.	l mm	b mm	h mm	VPE Stück
2,8	1004	58-200	20	5	4	500
4,8	1012	58-201	20	7	4,5	500
6,3	1002	58-202	22	9	5	500
6,3	2002*	58-203	25	9	5	500



Montageverfahren

\* in vielen Farben auf Anfrage lieferbar!

## Gehäuse für nichtisolierte Flachsteckhülsen mit Rastung

Für Flachsteckhülsen und Flachstecker 6,3 mm  
Material: PA 6.6

Farbe: natur

Temperatur: max. +105°C

Polzahl	Typ	Passen für	Art.-Nr.	l mm	h mm	b mm	VPE Stück
1	E	Flachsteckhülse	58-101	24	8	10	500
		Flachstecker	58-102	32	9,5	12,5	
2	F	Flachsteckhülse	58-103	23	10,3	13	500
		Flachstecker	58-104	32,3	13,3	13,3	
2	G	Flachsteckhülse	58-105	23	16,7	10	500
		Flachstecker	58-106	32,3	20	12,6	
2	H	Flachsteckhülse	58-107	24	10	12,5	500
		Flachstecker	58-108	32	13	15,3	
3	I	Flachsteckhülse	58-109	23	18	15,3	250
		Flachstecker	58-110	32	20	15,3	
4	J	Flachsteckhülse	58-111	24	14	23	250
		Flachstecker	58-112	32,4	16,8	27,6	
6	K	Flachsteckhülse	58-113	24	15	37,6	100
		Flachstecker	58-114	32,5	18,2	31,5	
8	L	Flachsteckhülse	58-117	24	15	37,6	50
		Flachstecker	58-118	32,5	18,2	50	
11	M	Flachsteckhülse	58-119	24,2	26	29,2	50
		Flachstecker	58-120	32,5	29,4	30	

Die Gehäuse für Flachstecker passen zu den jeweiligen unten abgebildeten Gehäusen für Flachsteckhülsen.

