

## DURCHFÜHRUNGSTÜLLEN DO mit Langloch

Material: TPE - thermoplastischer Gummi, nach UL94-HB (halogenfrei)

Material: Weich-PVC, UL94-HB

TPE -50° bis +125 °C  
PVC -30° bis + 70 °C

Typ	Art.-Nr.	VE Stück
DO-PVC 19/27/33/3 grau	54-201	100
DO-PVC 29/37/43/3 grau	54-202	100
DO-PVC 44/52/58/3 grau	54-203	100

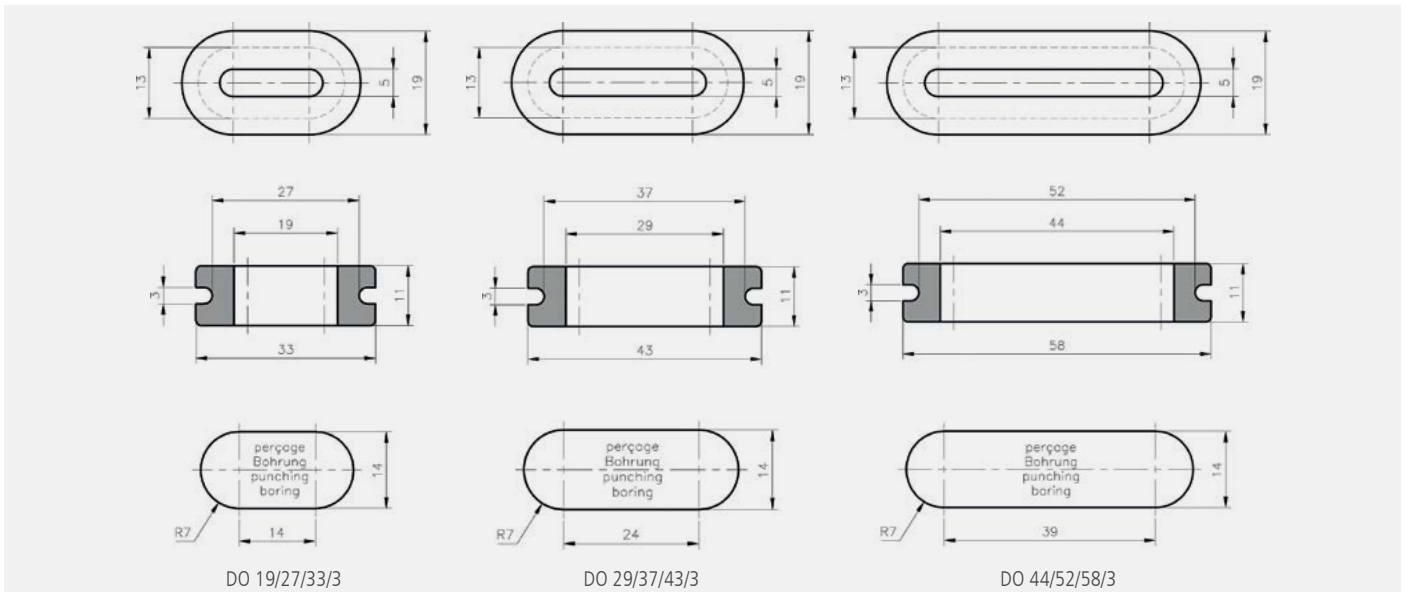
Farbe: grau

Typ	Art.-Nr.	VE Stück
DO-PVC 19/27/33/3 schwarz	54-204	100
DO-PVC 29/37/43/3 schwarz	54-205	100
DO-PVC 44/52/58/3 schwarz	54-206	100
DO-TPE 19/27/33/3 schwarz	53-204	100
DO-TPE 29/37/43/3 schwarz	53-205	100
DO-TPE 44/52/58/3 schwarz	53-206	100

Farbe: schwarz



Zum Schutz von Rund- und Flachkabeln

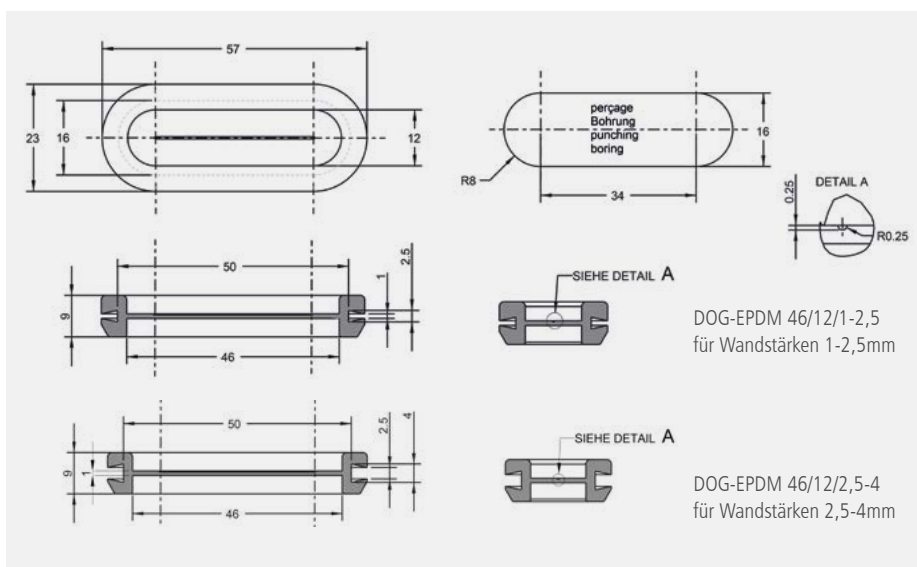


## MEMBRANTÜLLEN DOG mit Langloch

Material: EPDM, nach UL94-V0

Farbe: schwarz

-40° bis +110 °C



Typ	Art.-Nr.	VE Stück
DOG-EPDM 46/12/1-2,5	53-890	100
DOG-EPDM 46/12/2,5-4	53-891	100



Gelochte und kreuzgeschlitzte Tüllen auf Anfrage!