

DURCHFÜHRUNGSTÜLLEN PC einrastbar

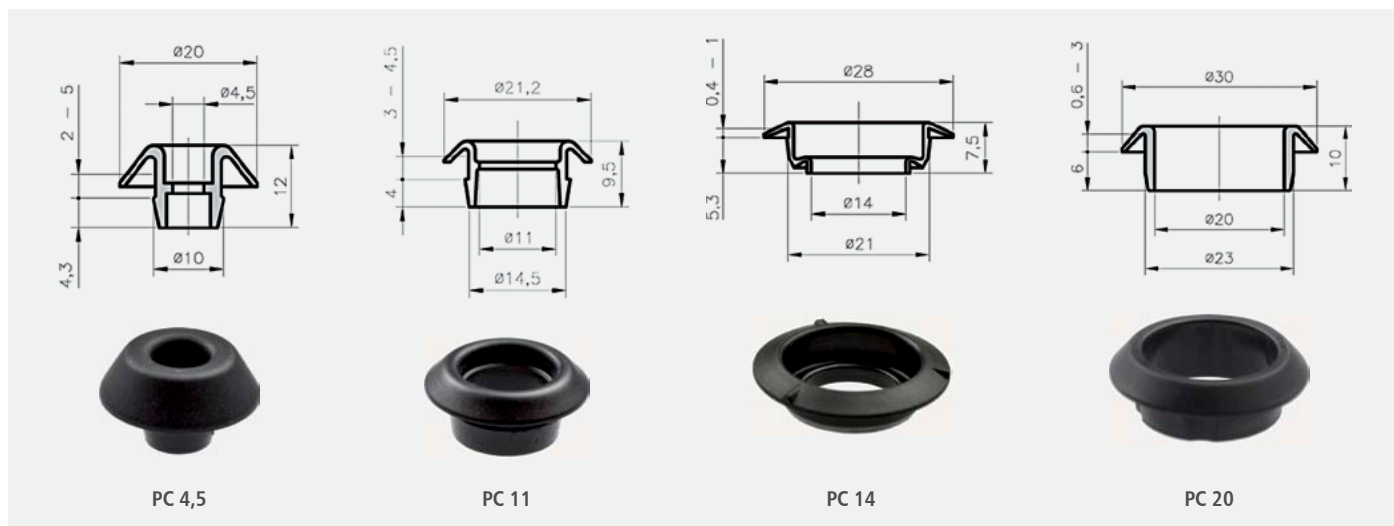
Material: PE - Polyethylen

bzw. PP - Polypropylen

PE -50° bis +85 °C

PP -40° bis +85 °C

Typ	Art.-Nr. grau	Art.-Nr. schwarz	Material	Bohrung-Ø mm	Kabel-Ø mm	Wandstärke mm	VE Stück
PC 4,5	55-004	55-008	PE	10,0	4,5	2,0 - 5,0	500
PC 11	55-002	55-006	PE	14,5	11,0	3,0 - 4,5	500
PC 14	55-001	55-005	PP	21,0	14,0	0,4 - 1,0	500
PC 20	55-003	55-007	PP	23,0	20,0	0,6 - 3,0	100



Mit diesen Kabeldurchführungen werden scharfe Kanten in saubere isolierte Kanten verwandelt. Sie isolieren und schützen elektrische Kabel.

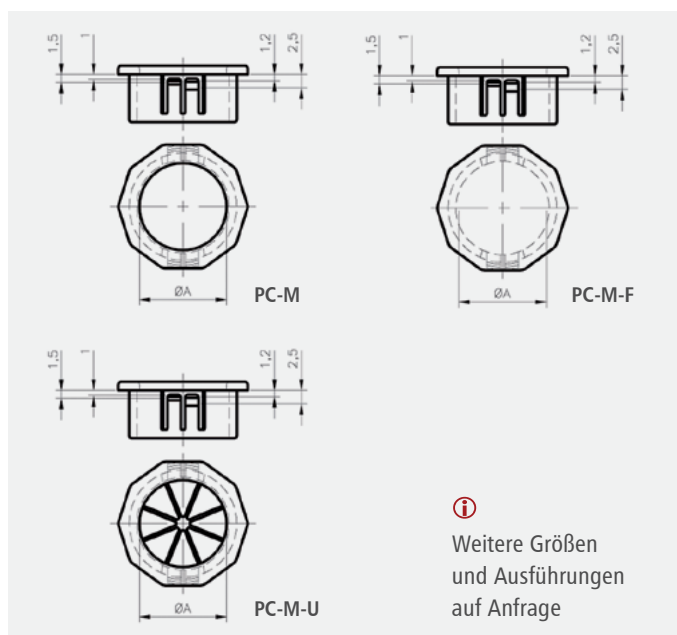
DURCHFÜHRUNGSTÜLLEN PC-M einrastbar

Material: PA - Polyamid 6.6

Farbe: schwarz

-40° bis +110 °C

Typ	Art.-Nr. grau	Bohrung-Ø mm	A-Ø mm	Wandstärke mm	VE Stück
PC-M 16	55-010	16,0	12,2	1,0 - 2,5	100
PC-M 20	55-012	20,0	16,2	1,0 - 2,5	100
PC-M 25	55-014	25,0	20,2	1,0 - 2,5	50
PC-M 32	55-016	32,0	25,2	1,0 - 2,5	50
PC-M-U 16	55-018	16,0	12,2	1,0 - 2,5	100
PC-M-U 20	55-019	20,0	16,2	1,0 - 2,5	100
PC-M-U 25	55-020	25,0	20,2	1,0 - 2,5	50
PC-M-U 32	55-021	32,0	25,2	1,0 - 2,5	50
PC-M-F 16	55-011	16,0		1,0 - 2,5	100
PC-M-F 20	55-013	20,0		1,0 - 2,5	100
PC-M-F 25	55-015	25,0		1,0 - 2,5	50
PC-M-F 32	55-017	32,0		1,0 - 2,5	50



Weitere Größen und Ausführungen auf Anfrage

