


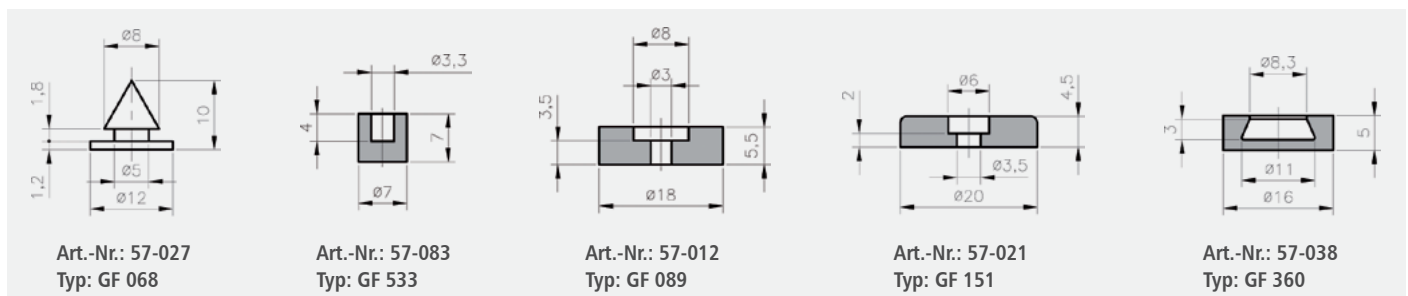
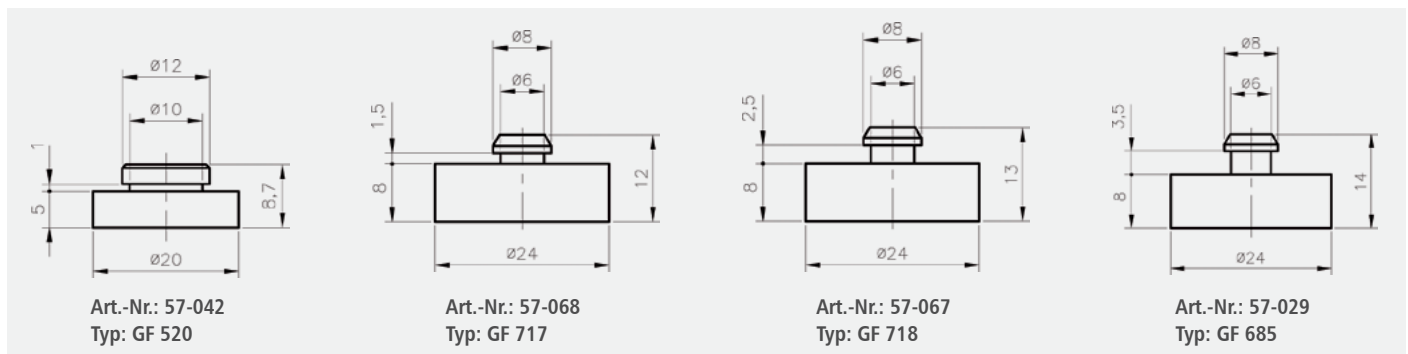
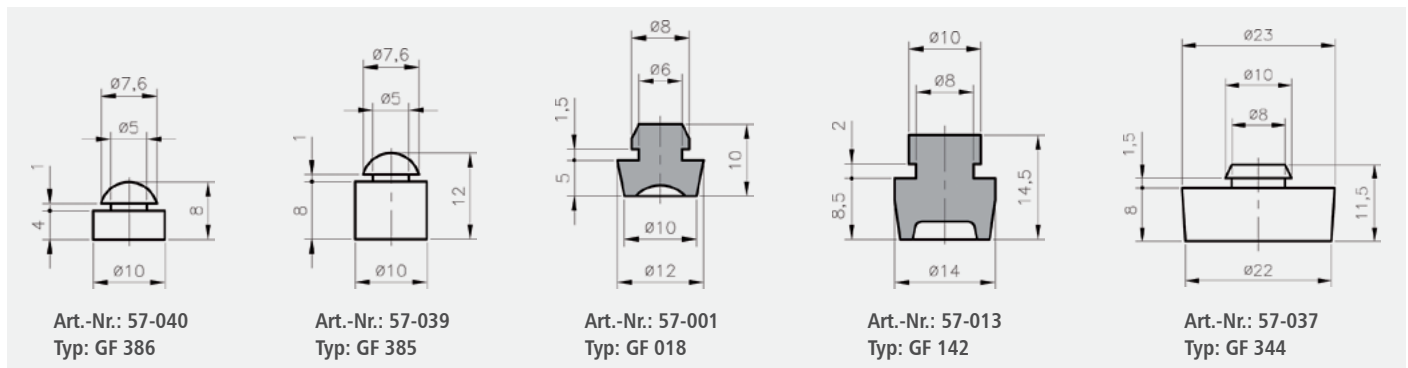
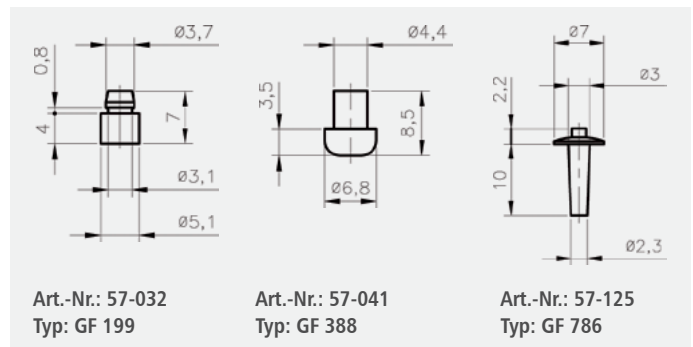
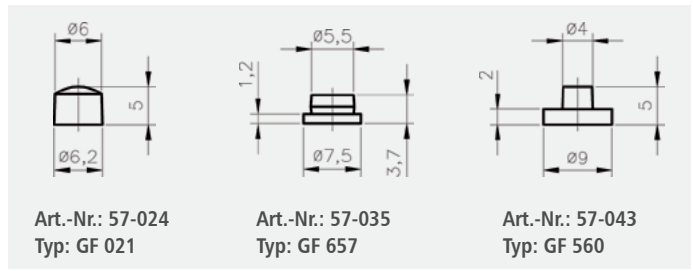
GUMMIFÜSSE GF

Material: Polychloropren Gummi Materialinfo Seite 34

Farbe: schwarz

-30° bis +90 °C 

Typ	Art.-Nr.:	VE Stück	Typ	Art.-Nr.:	VE Stück
GF 018	57-001	100	GF 344	57-037	100
GF 020	57-002	100	GF 360	57-038	100
GF 021	57-024	100	GF 385	57-039	100
GF 023	57-003	100	GF 386	57-040	100
GF 026	57-004	100	GF 388	57-041	100
GF 054	57-011	100	GF 520	57-042	100
GF 068	57-027	100	GF 533	57-083	100
GF 089	57-012	100	GF 560	57-043	100
GF 092	57-061	100	GF 605	57-084	100
GF 142	57-013	100	GF 615	57-044	100
GF 145	57-014	100	GF 630**	57-049	100
GF 149	57-015	100	GF 650	57-050	100
GF 151	57-021	100	GF 657	57-035	100
GF 156	57-022	100	GF 685	57-029	100
GF 199*	57-032	100	GF 717	57-068	100
GF 307	57-034	100	GF 718	57-067	100
GF 326	57-036	100	GF 753	57-124	100
GF 327	57-065	100	GF 786*	57-125	100




* Nitrile Gummi ** EPDM Gummi

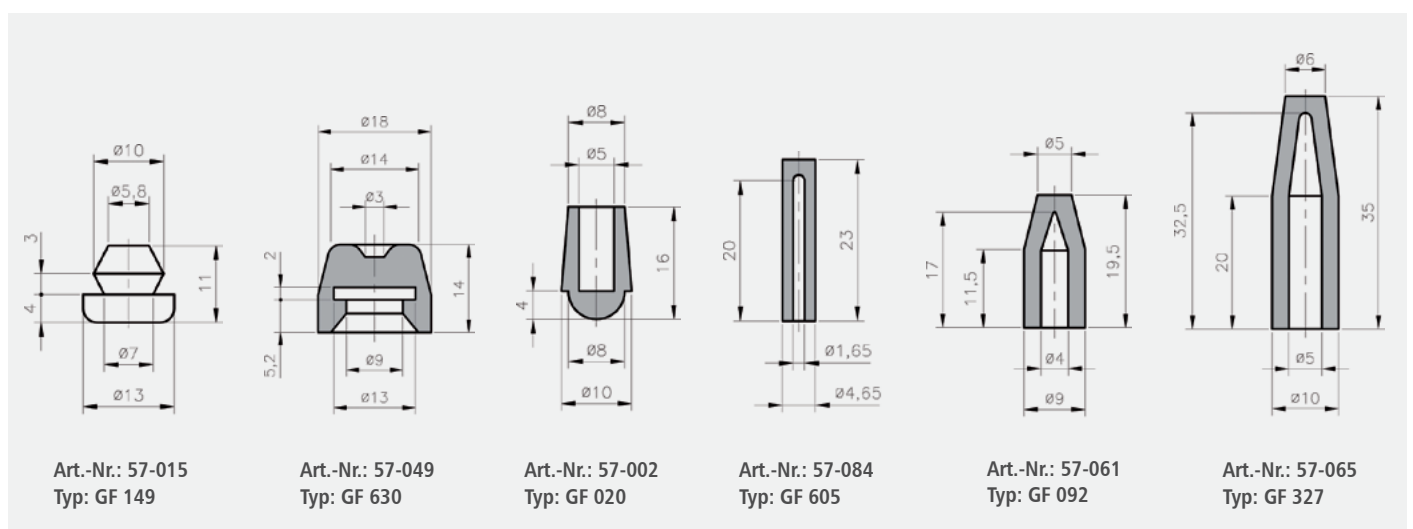
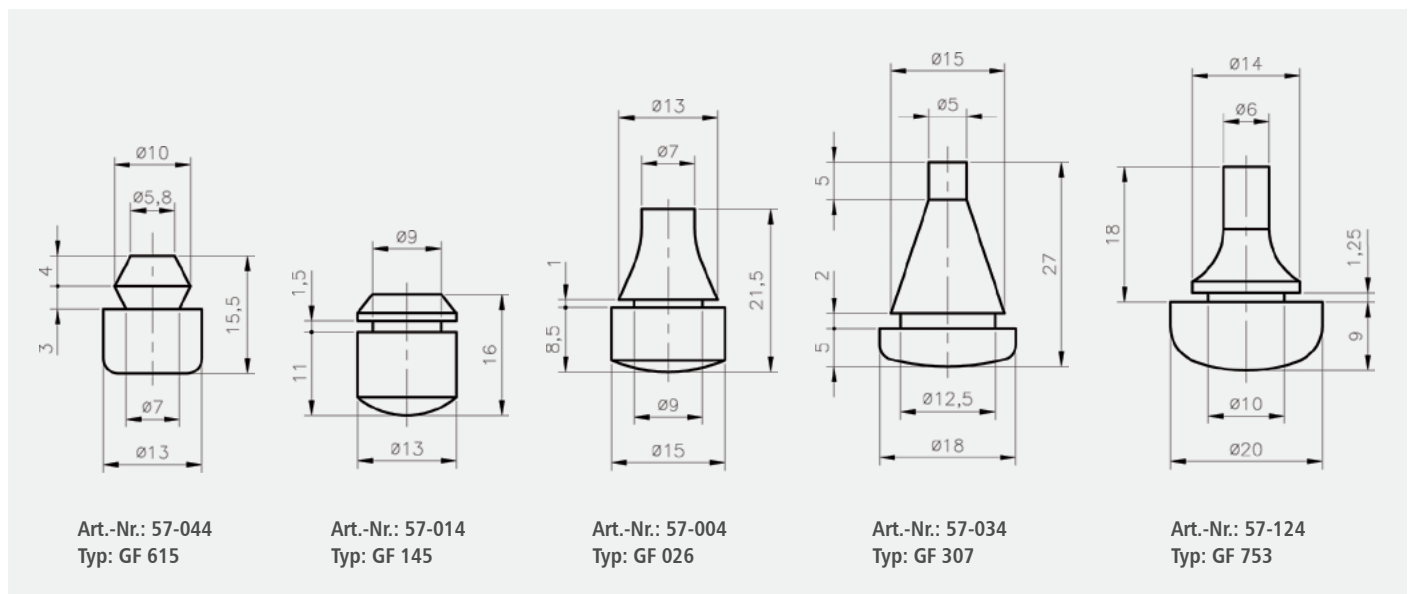
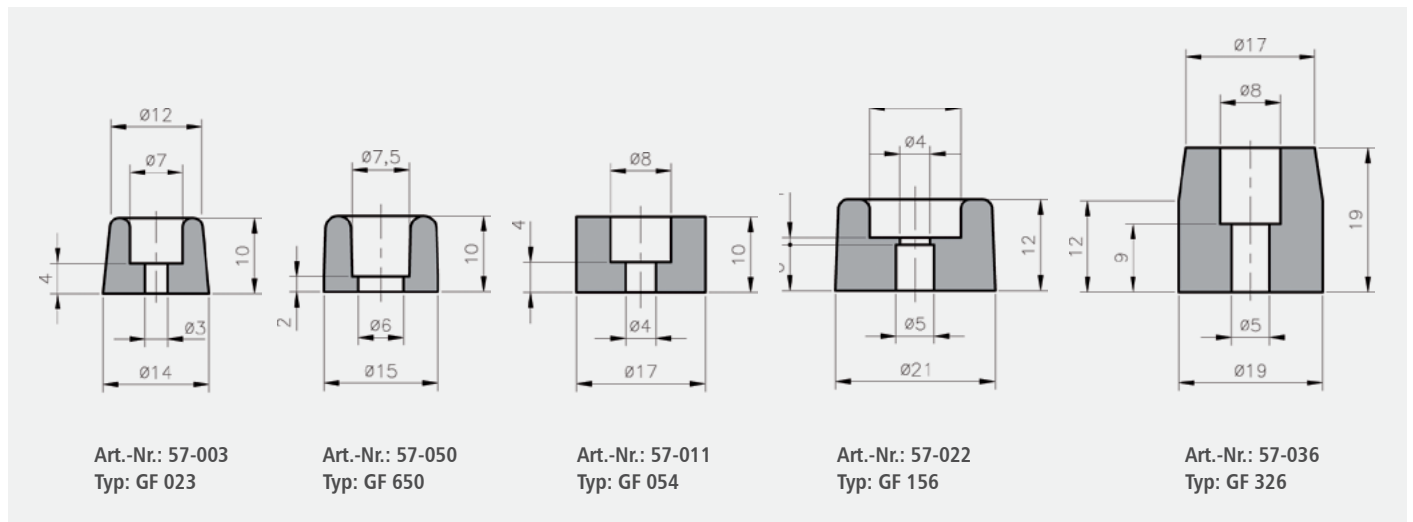


GUMMIFÜSSE GF

Material: Polychloropren Gummi Materialinfo Seite 34

Farbe: schwarz

-30° bis +90 °C 



GUMMISCHEIBEN SCH

Material: Polychloropren Gummi Materialinfo Seite 34

Farbe: schwarz

-30° bis +90 °C 

Typ	Art.-Nr.	VE Stück
SCH 001	57-202	100
SCH 003	57-223	100
SCH 004	57-245	100
SCH 038	57-225	100
SCH 058	57-226	100
SCH 060	57-246	100
SCH 162	57-232	100
SCH 393	57-213	100
SCH 395	57-214	100
SCH 398	57-215	100
SCH 399	57-216	100
SCH 537	57-287	100
SCH 653	57-243	100
SCH 654	57-244	100
SCH 664	57-250	100
SCH 665	57-251	100
SCH 678	57-288	100
SCH 716	57-205	100

