

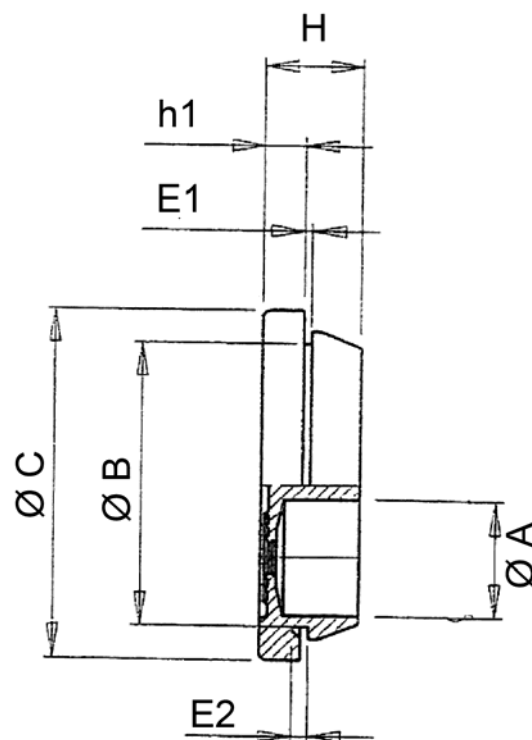
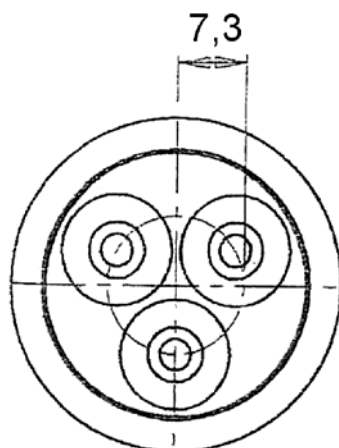
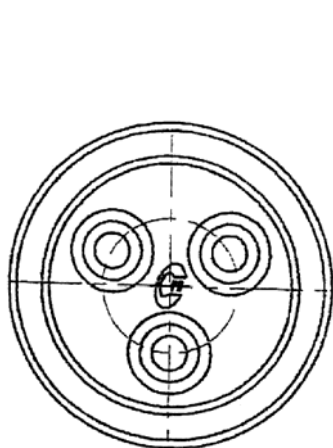
Multikabeltüllen MKT 3x11

Material: TPE

Temperatur: -40 bis +105°C

Farbe: schwarz, hellgrau (RAL7035)

UL 94 V0



Typ	Art.-Nr.	Kabel- größenbereich	A mm	B mm	C mm	Blechstärke		H mm	h1 mm	VPE
						E1 mm	E2 mm			
MKT-TPE 3x11 schwarz	55-910	3x 1,0 - 11	(3x) 11,0	29,0	34,0	1,0 - 2,5	11	11	4	100
MKT-TPE 3x11 hellgrau	55-911	3x 1,0 - 11	(3x) 11,0	29,0	34,0	1,0 - 2,5	11	11	4	100