

# KNICKSCHUTZTÜLLEN KT - TPE

Material: TPE - thermoplastischer Gummi, UL94-HB (UL-gelistet, halogenfrei) Materialinfo Seite 39

Farbe: schwarz

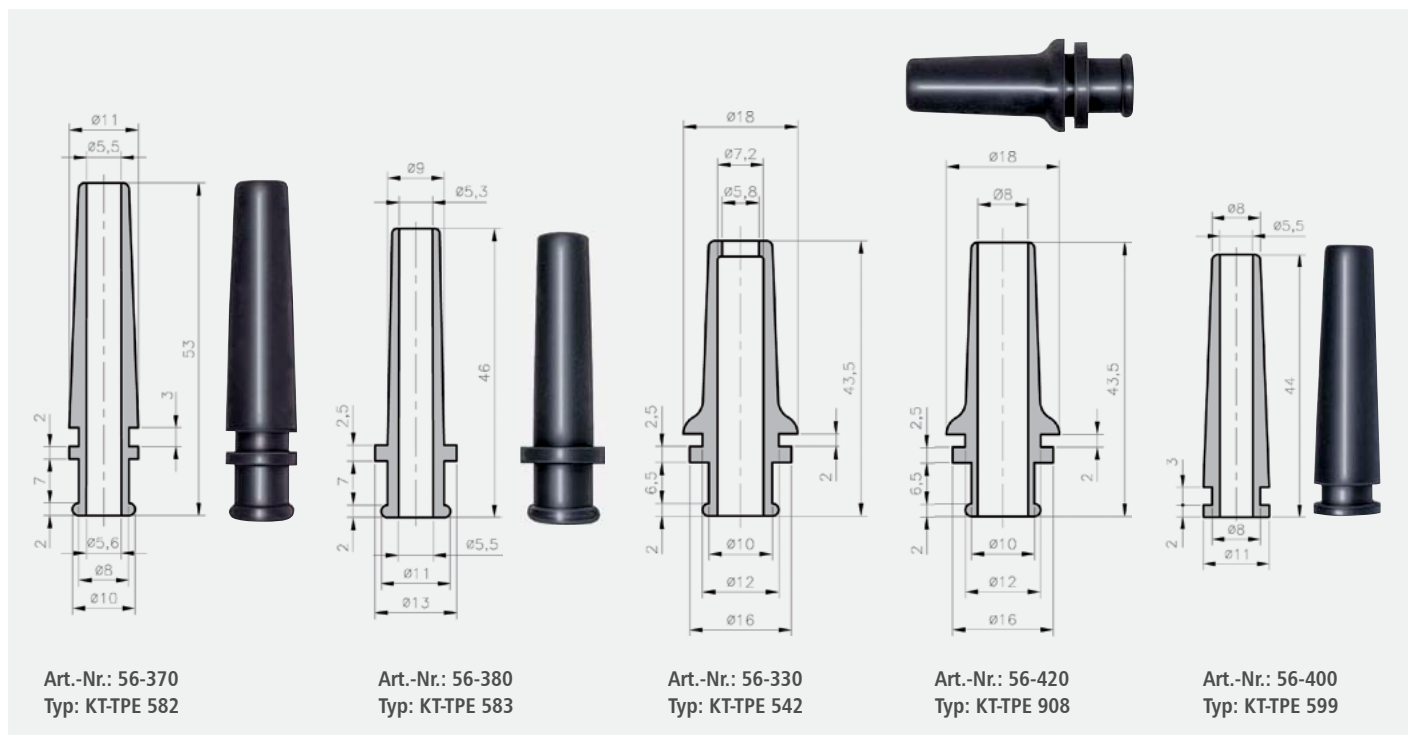
-50° bis +125 °C  
kurzfristig bis +150 °C

Typ	Art.-Nr.:	VE Stück
KT-TPE 387*	56-310	100
KT-TPE 407*	56-320	100
KT-TPE 542	56-330	100
KT-TPE 552	56-340	100
KT-TPE 553	56-350	100
KT-TPE 581	56-360	100
KT-TPE 582	56-370	100
KT-TPE 583	56-380	100
KT-TPE 598	56-390	100
KT-TPE 599	56-400	100
KT-TPE 600	56-410	100
KT-TPE 908	56-420	100
KT-TPE 1017	56-490	100
KT-TPE 1372	56-425	50
KT-TPE 1374	56-430	100
KT-TPE 1392	56-440	100
KT-TPE 1459	56-459	100
KT-TPE 1460	56-460	100
KT-TPE 1462	56-450	100
KT-TPE 1466	56-451	100
KT-TPE 1584	56-461	100

**Metallbride (Zugentlastungsschelle)**  
für Typ KT-TPE 542, 582, 583 und 908

MB 900	56-144	100
--------	--------	-----

\*extra-weich, Temperatur -40 bis +70°C  
Diese Tüllen können mit unseren Dreidornzangen (Seite 113) leicht montiert werden.

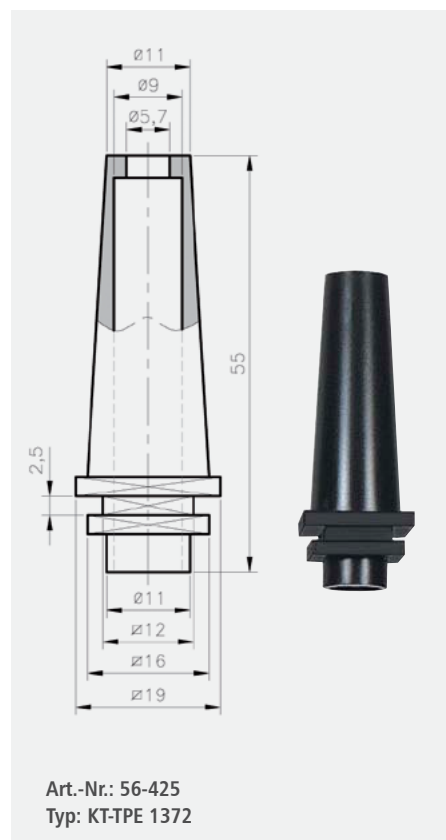
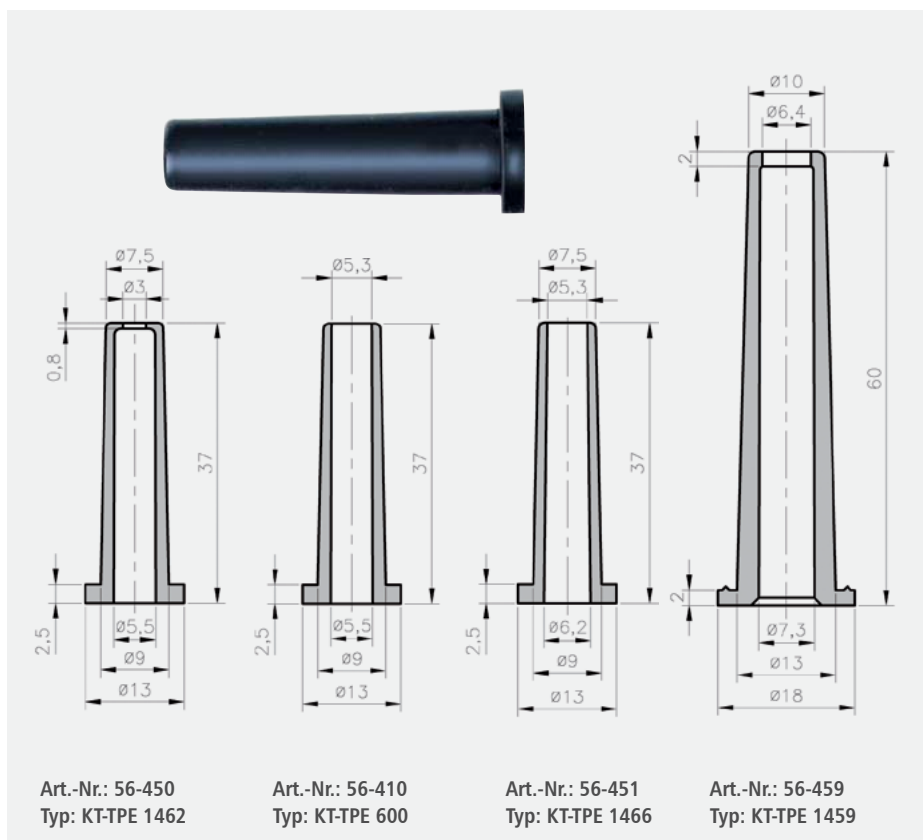


## KNICKSCHUTZTÜLLEN KT - TPE

Material: TPE - thermoplastischer Gummi, UL94-HB (UL-gelistet, halogenfrei) Materialinfo Seite 39

Farbe: schwarz


-50° bis +125 °C  
kurzfristig bis +150 °C



# KNICKSCHUTZTÜLLEN KT - PVC

Material: Weich-PVC, UL94-HB Materialinfo Seite 42

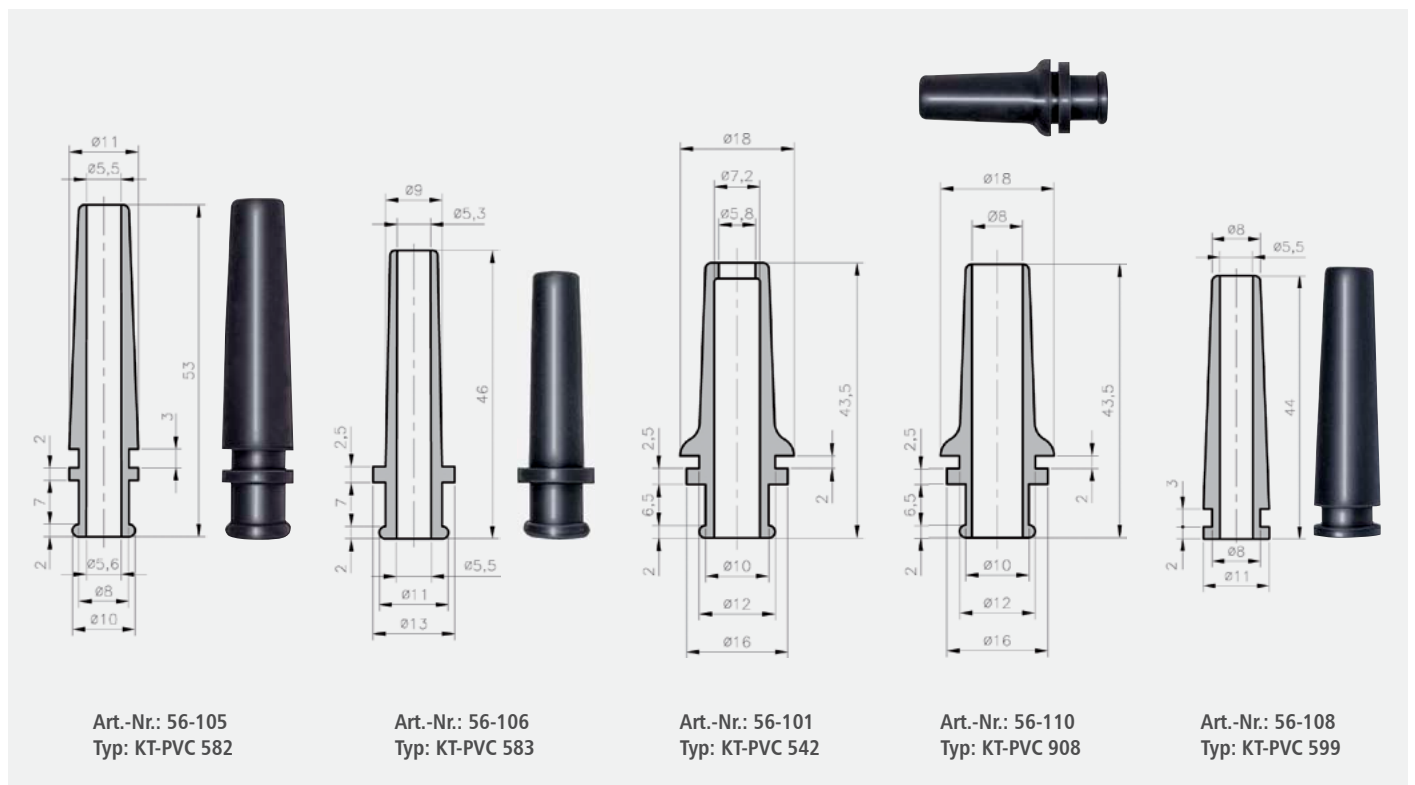
Farbe: schwarz

-30° bis +70 °C 

Typ	Art.-Nr.:	VE Stück
KT-PVC 542	56-101	100
KT-PVC 552	56-102	100
KT-PVC 553	56-103	100
KT-PVC 581	56-104	100
KT-PVC 582	56-105	100
KT-PVC 583	56-106	100
KT-PVC 598	56-107	100
KT-PVC 599	56-108	100
KT-PVC 600	56-109	100
KT-PVC 908	56-110	100
KT-PVC 1017	56-910	100
KT-PVC 1372	56-111	50
KT-PVC 1374	56-112	100
KT-PVC 1392	56-113	100
KT-PVC 1431	56-902	100
KT-TPE 1431	56-491	100
KT-PVC 1459	56-116	100
KT-PVC 1462	56-114	100
KT-PVC 1466	56-118	100
KT-PVC 1584	56-119	100

**Metallbride (Zugentlastungsschelle)**  
für Typ KT-PVC 542, 582, 583 und 908

MB 900	56-144	100
--------	--------	-----



# KNICKSCHUTZTÜLLEN KT - PVC

Material: Weich-PVC, UL94-HB Materialinfo Seite 42

Farbe: schwarz

-30° bis +70 °C 