

SCHUTZKAPPEN SKA

Material: Polychloropren Gummi Materialinfo Seite 34

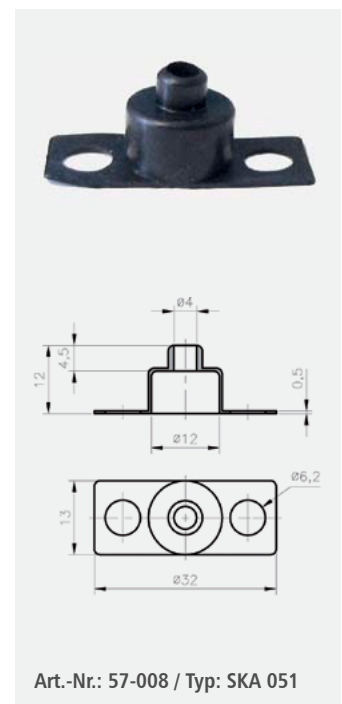
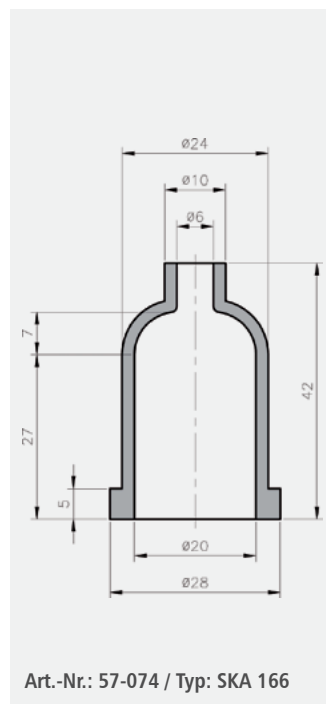
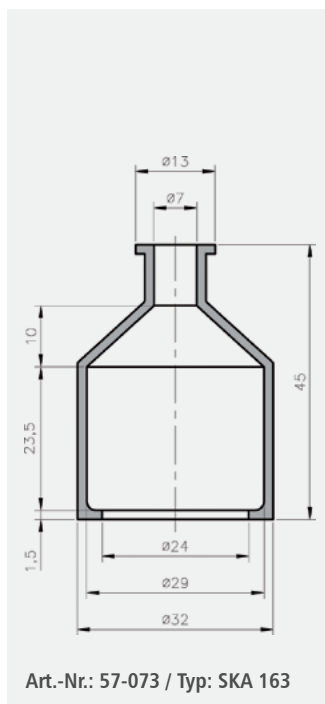
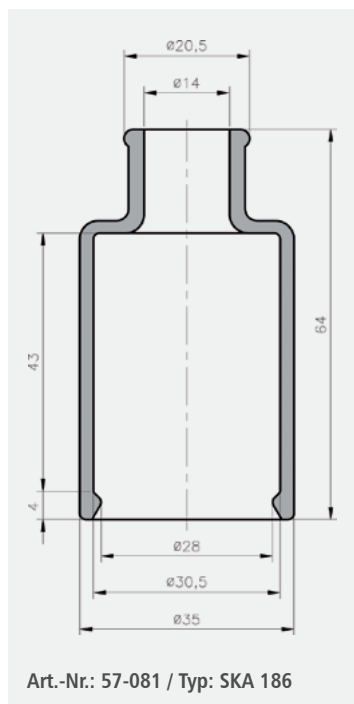
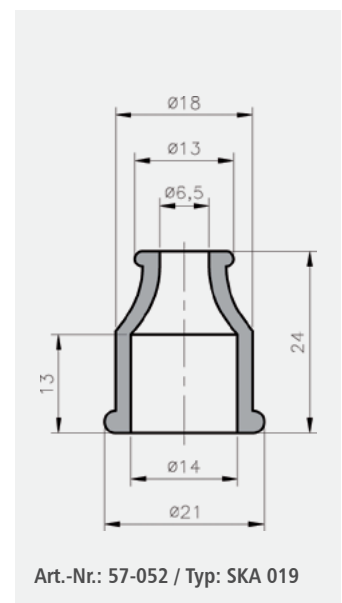
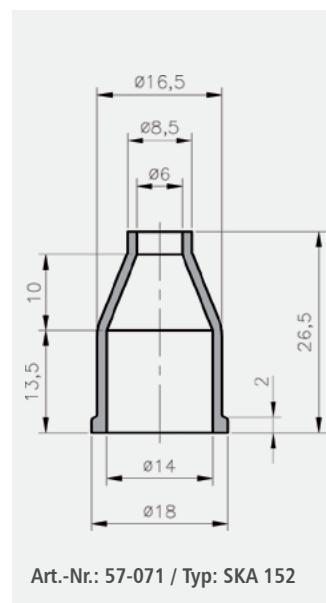
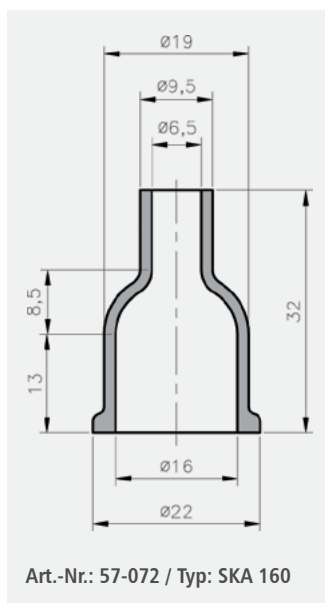
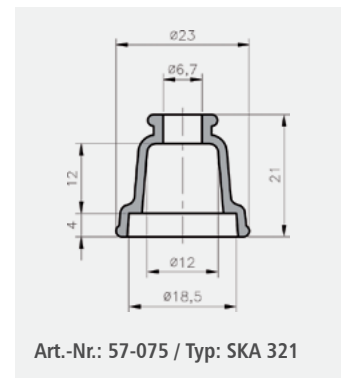
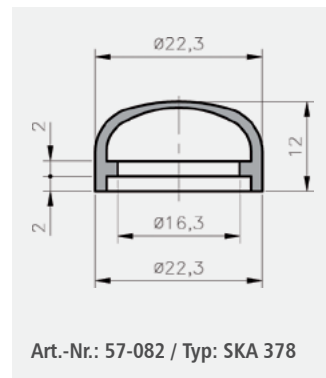
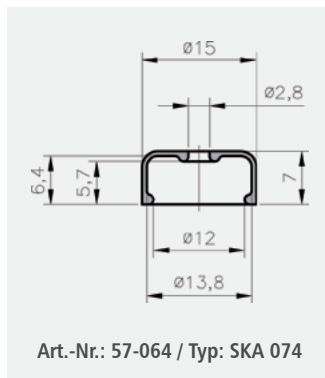
Farbe: schwarz

-30° bis +90 °C 

Typ	Art.-Nr.:	VE Stück
SKA 005	57-066	50
SKA 019	57-052	100
SKA 024	57-053	25
SKA 028	57-078	25
SKA 029	57-055	50
SKA 051	57-008	100
SKA 074	57-064	100
SKA 086	57-059	25
SKA 087	57-060	50
SKA 152	57-071	100
SKA 160	57-072	100
SKA 163	57-073	50
SKA 166	57-074	50
SKA 186*	57-081	25
SKA 321	57-075	100
SKA 378**	57-082	100
SKA 634	57-085	25
SKA 652	57-089	100
SKA 683	57-092	25
SKA 684	57-093	25
SKA 696	57-095	50
SKA 749	57-097	25

* Nitrile Gummi

** EPDM Gummi

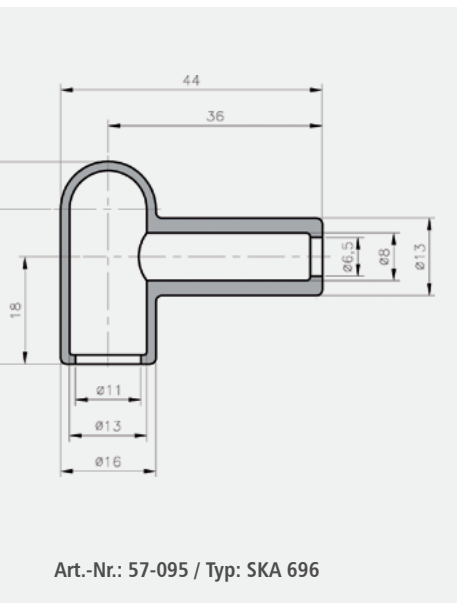
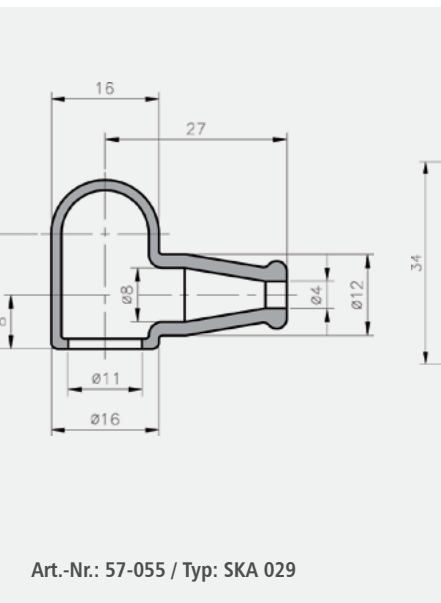
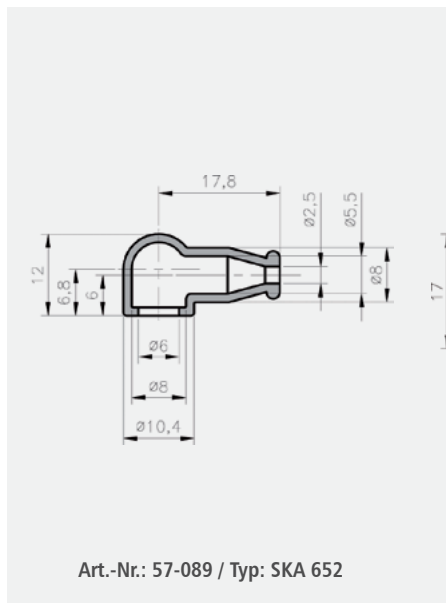
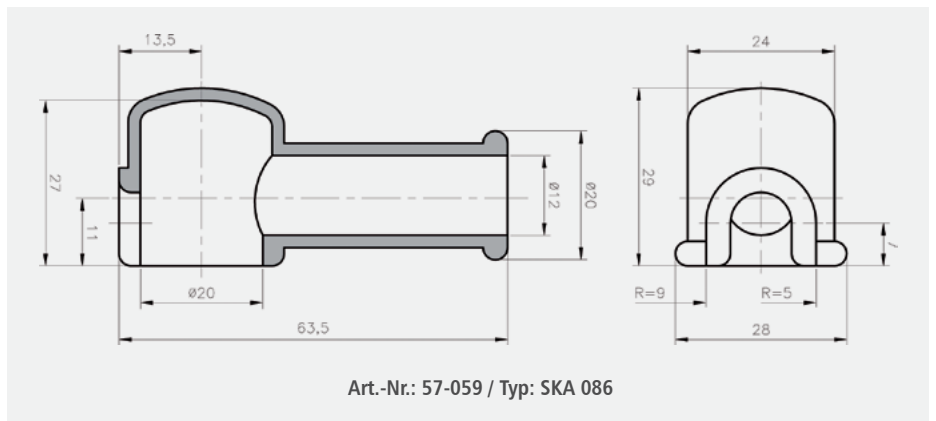
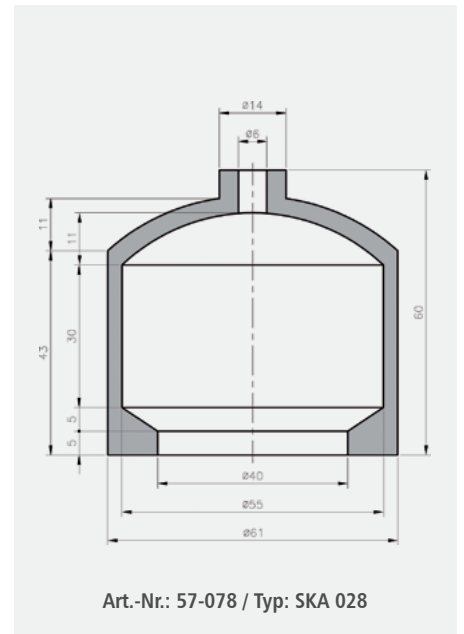
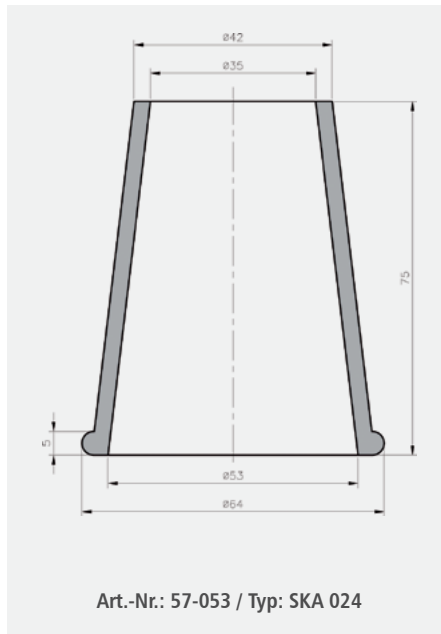
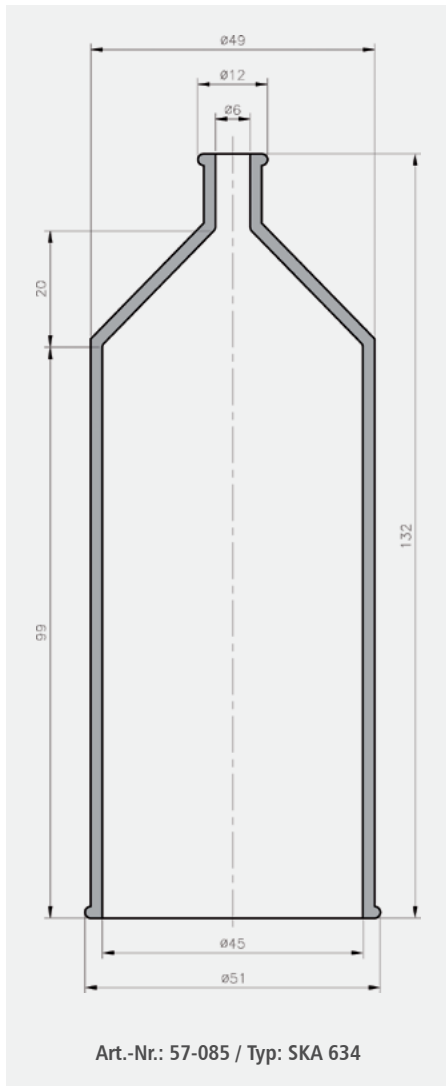


SCHUTZKAPPEN SKA

Material: Polychloropren Gummi Materialinfo Seite 34

Farbe: schwarz

-30° bis +90 °C 



SCHUTZKAPPEN SKA

Material: Polychloropren Gummi Materialinfo Seite 34

Farbe: schwarz

-30° bis +90 °C 

