

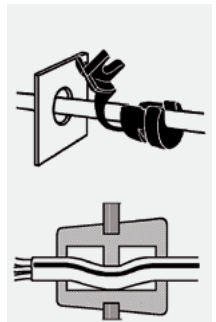
ZUGENTLASTUNGSTÜLLEN DM mit Verdrehungsschutz

Material: PA - Polyamid 6 / UL94-V2

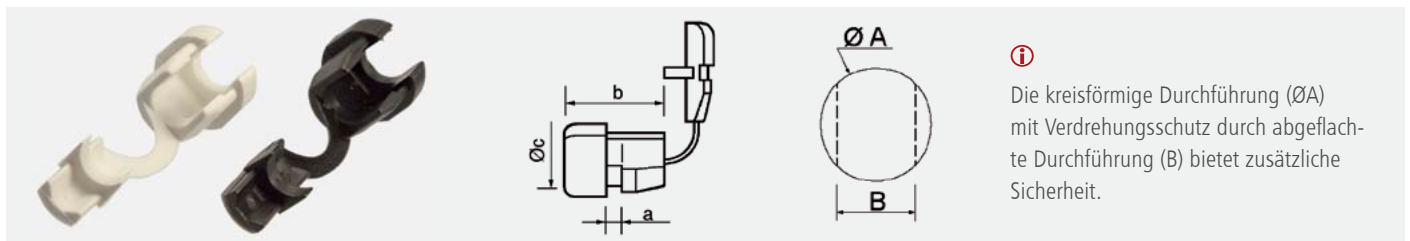
Farbe: schwarz, weiß

-20° bis +70 °C 

Typ	Art.-Nr. schwarz	Art.-Nr. weiß	Kabel-Ø PVC Isolation mm	Kabel-Ø Gummi Isolation mm	A mm	B mm	a mm	b mm	C mm	VE Stück
für Rundkabel										
DM 2	55-312	55-313	3,0 - 4,5	3,0 - 4,5	9,5	8,5	1,7	10,3	11,0	100
DM 2L	55-332	55-362	3,0 - 4,5	3,0 - 4,5	9,5	8,5	3,1	10,3	11,0	100
DM 4	55-301	55-331	5,0 - 6,5	5,0 - 6,5	13,0	11,5	2,5	12,0	14,0	100
DM 5	55-310	55-340	6,5 - 7,5	6,5 - 7,5	13,0	11,5	2,5	11,0	14,0	100
DM 6	55-302	55-354	6,6 - 8,0	7,1 - 9,0	16,0	14,0	3,0	17,0	18,0	100
DM 7	55-303	55-333	8,1 - 10,0	9,1 - 11,0	22,5	21,0	3,0	20,0	25,0	100
DM 8	55-304	55-334	10,1 - 12,5	11,1 - 16,0	22,5	21,0	3,5	22,0	25,0	100
für Flachkabel										
DM 2P	55-322	55-352	3,0 x 5,0	3,0 x 5,0	9,5	8,5	1,7	10,3	11,0	100
DM 2LP	55-342	55-353	3,0 x 5,0	3,0 x 5,0	9,5	8,5	3,1	10,3	11,0	100
DM 4P	55-320	55-350	3,0 x 7,6	3,8 x 7,1	13,0	11,5	2,5	12,0	14,0	100
DM 6P	55-321	55-351	5,0 x 9,0	5,0 x 9,0	16,0	14,0	3,0	17,0	18,0	100



Blockprinzip
des Kabels



i Die kreisförmige Durchführung (ØA) mit Verdrehungsschutz durch abgeflachte Durchführung (B) bietet zusätzliche Sicherheit.

Die Zugentlastungstüllen DM gewährleisten eine absolut feste Verankerung der Kabel im Gehäuse von Apparaten, Geräten, Zwischenwänden und Durchführungen aller Art gegen Belastung durch Zug, ohne das Kabel zu beschädigen. Werden die Tüllen nicht in runde, sondern in abgeflachte Ausschnitte eingesetzt, wird ein zusätzlicher Verdrehungsschutz erreicht. Die Montage kann von Hand oder mit Hilfe der Spezialzange SZ 29 (siehe unten) erfolgen.

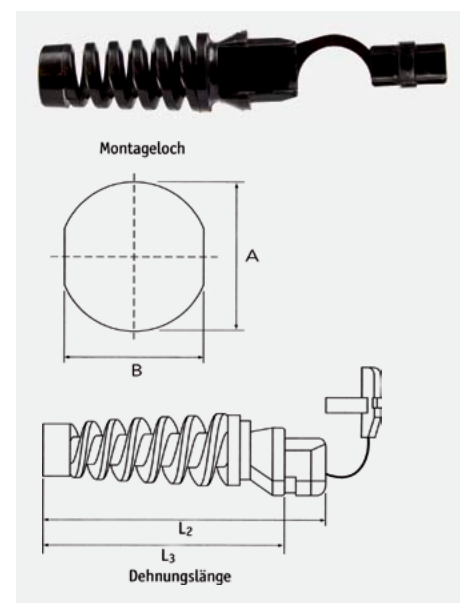
ZUGENTLASTUNGSTÜLLEN DM-K mit Knickschutzspirale

Material: PA - Polyamid 6.6 / UL94-V2

Farbe: schwarz

-35° bis +105 °C 

Typ	Art.-Nr. schwarz	Kabel-Ø mm	A mm	B mm	Wandstärke mm	L2 mm	L3 mm	VE Stück
DM-K 5N	55-391	6,4 - 7,4	12,7 - 13,1	11,4	1,6	50,4	43,3	500
DM-K 5P	55-392	6,4 - 7,4	12,7 - 13,1	11,4	3,2	50,4	43,3	500
DM-K 6N	55-393	8,0 - 9,1	15,9	14,0	1,6	53,6	43,6	500
DM-K 6P	55-394	8,0 - 9,1	15,9	14,0	3,2	53,6	43,6	500



Passende Spezialzange zur Montagehilfe SZ 29 Art.-Nr.: 88-070 (Details Seite 112)

