

## FLACHSTECKHÜLSEN ISOLIERT 0,1 - 6,0 mm<sup>2</sup>

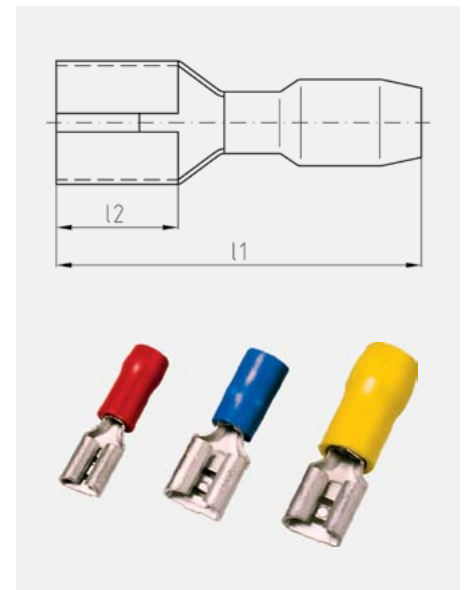
Werkstoff: Messing (CuZn), Isolation: PVC, Polycarbonat (PC), (Polyamid-PA - auf Anfrage)

Oberfläche: galvanisch verzinkt

DIN 46245

PVC max. 70 °C  
PC max. 120 °C

Querschnitt mm <sup>2</sup>	Steckgröße Breite x Dicke	Typ	Art.-Nr.: PVC	Art.-Nr.: PC	Farbe	l1 mm	l2 mm	Gewicht kg / 100 St.	VE Stück
0,1 - 0,5	2,8 x 0,5	FHS 2805-05	35-118		■	16,0	6,4	0,04	100
	2,8 x 0,8	FHS 2808-05	35-119			16,0	6,4	0,04	
0,5 - 1,0	2,8 x 0,5	FHS 2805-10	35-120	35-420	■	19,0	6,5	0,08	100
	2,8 x 0,8	FHS 2808-10	35-121	35-421		19,0	6,5	0,07	
	4,8 x 0,5	FHS 4805-10	35-122	35-422		19,4	6,4	0,08	
	4,8 x 0,8	FHS 4808-10	35-123	35-423		19,4	6,4	0,08	
	6,3 x 0,8	FHS 6308-10	35-127	35-427		20,8	7,5	0,10	
	8,0 x 0,8	FHS 8008-10	35-141			25,0	9,5	0,15	
1,5 - 2,5	2,8 x 0,5	FHS 2805-25	35-146	35-446	■	19,0	6,5	0,08	100
	2,8 x 0,8	FHS 2808-25	35-126	35-426		19,0	6,5	0,08	
	4,8 x 0,5	FHS 4805-25	35-124	35-424		19,4	6,4	0,09	
	4,8 x 0,8	FHS 4808-25	35-125	35-425		19,4	6,4	0,09	
	6,3 x 0,8	FHS 6308-25	35-128	35-428		20,8	7,3	0,11	
	8,0 x 0,8	FHS 8008-25	35-142			25,0	9,5	0,16	
4,0 - 6,0	2,8 x 0,8	FHS 2808-60	35-149		■	23,0	7,5	0,14	100
	4,8 x 0,8	FHS 4808-60	35-143			23,0	7,5	0,15	
	6,3 x 0,8	FHS 6308-60	35-129	35-429		23,3	7,3	0,21	
	9,5 x 1,2	FHS 9512-60	35-147	35-447		28,6	12,0	0,29	



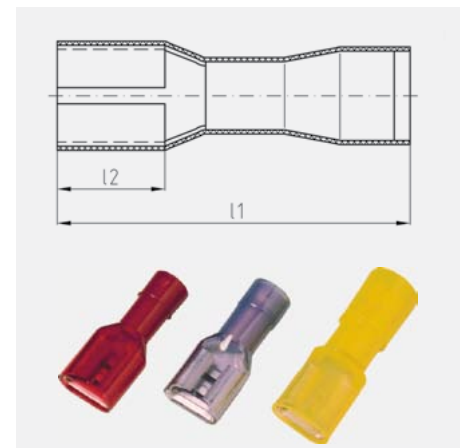
## FLACHSTECKHÜLSEN VOLLISOLIERT 0,5 - 6,0 mm<sup>2</sup>

Werkstoff: Messing (CuZn), Isolation: PVC, Polycarbonat (PC), Polyamid (PA)

Oberfläche: galvanisch verzinkt

PVC max. 70 °C  
PC max. 120 °C  
PA max. 120 °C

Querschnitt mm <sup>2</sup>	Steckgröße Breite x Dicke	Typ	Art.-Nr. PC	Art.-Nr. PVC	Art.-Nr. PA	Farbe	l1 mm	l2 mm	Gewicht kg/100 St	VE Stück
0,5 - 1,0	2,8 x 0,5	FHSV 2805-10	35-134	35-163	35-134-N	■	19,2	6,4	0,08	100
	2,8 x 0,8	FHSV 2808-10	35-135	35-164	35-135-N		19,2	6,4	0,10	
	4,8 x 0,5	FHSV 4805-10	35-139	35-169	35-139-N		20,2	6,4	0,09	
	4,8 x 0,8	FHSV 4808-10	35-136	35-166	35-136-N		20,2	6,4	0,10	
	6,3 x 0,8	FHSV 6308-10	35-130	35-160	35-130-N		21,5	7,3	0,13	
1,5 - 2,5	2,8 x 0,5	FHSV 2805-25		35-162	35-162-N	■	20,0	8,0	0,10	100
	2,8 x 0,8	FHSV 2808-25		35-133	35-133-N		20,0	8,0	0,10	
	4,8 x 0,5	FHSV 4805-25	35-140	35-165	35-140-N		20,2	6,5	0,11	
	4,8 x 0,8	FHSV 4808-25	35-137	35-167	35-137-N		20,2	6,5	0,11	
	6,3 x 0,8	FHSV 6308-25	35-131	35-161	35-131-N		21,5	7,3	0,13	
4,0 - 6,0	2,8 x 0,8	FHSV 2808-60			35-148-N	■	20,5	9,5	0,15	100
	4,8 x 0,8	FHSV 4808-60		35-145	35-145-N		20,5	9,5	0,15	
	6,3 x 0,8	FHSV 6308-60	35-138	35-168	35-138-N		24,2	7,3	0,20	



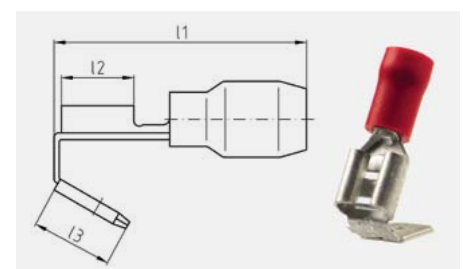
## FLACHSTECKHÜLSEN ISOLIERT MIT ABZWEIG 0,5 - 6,0 mm<sup>2</sup>

Werkstoff: Messing (CuZn), Isolation: PVC, (Polycarbonat-PC auf Anfrage)

Oberfläche: galvanisch verzinkt

max. 70 °C

Querschnitt mm <sup>2</sup>	Steckgröße Breite x Dicke	Typ	Art.-Nr.:	Farbe	l1 mm	l2 mm	l3 mm	Gewicht kg / 100 St.	VE Stück
0,5 - 1,0	6,3 x 0,8	FHSA 6308-10	35-206	■	23,9	8,0	8,2	0,15	100
1,5 - 2,5	6,3 x 0,8	FHSA 6308-25	35-207	■	23,0	8,0	8,2	0,15	100
4,0 - 6,0	6,3 x 0,8	FHSA 6308-60	35-208	■	25,4	8,0	8,0	0,20	100






## WINKEL-FLACHSTECKHÜLSEN VOLLISOLIERT 0,5 - 2,5mm<sup>2</sup>

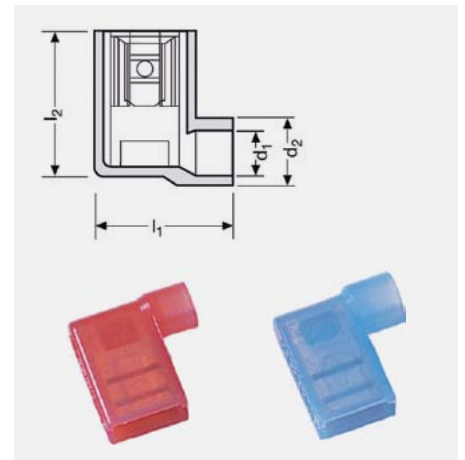
Werkstoff: Cu-ETP, Isolation: Polyamid (PA)

Oberfläche: galvanisch verzinkt

max. 120 °C 

Querschnitt mm <sup>2</sup>	Steckgröße Breite x Dicke	Typ	Art.-Nr.:	Farbe	l1 mm	l2 mm	d1 mm	d2 mm	Gewicht kg / 100 St.	VE Stück
0,5 - 1,0	4,8 x 0,5	FHSW 4805-10	35-152		14,0	15,0	4,5	6,5	0,12	100
	4,8 x 0,8	FHSW 4808-10	35-153		14,0	15,0	4,5	6,5	0,12	
	6,3 x 0,8	FHSW 6308-10	35-150		15,0	15,5	4,5	6,5	0,12	
1,5 - 2,5	4,8 x 0,5	FHSW 4805-25	35-157		14,0	15,2	4,5	6,5	0,12	100
	4,8 x 0,8	FHSW 4808-25	35-156		14,0	15,2	4,5	6,5	0,12	
	6,3 x 0,8	FHSW 6308-25	35-151		15,0	15,5	4,5	6,5	0,13	

 Die passende Presszange WZ 220 - Art.-Nr.: 88-261 finden Sie auf der Seite 121


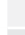



## WINKEL-FLACHSTECKHÜLSEN VOLLISOLIERT 0,5 - 6,0mm<sup>2</sup> / EASY CRIMP

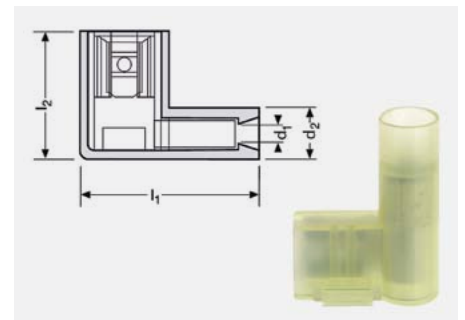
Werkstoff: Cu-ETP, Isolation: Polyamid (PA)

Oberfläche: galvanisch verzinkt

max. 120 °C 

Querschnitt mm <sup>2</sup>	Steckgröße Breite x Dicke	Typ	Art.-Nr.:	Farbe	l1 mm	l2 mm	d1 mm	d2 mm	Gewicht kg/100 St.	VE Stück
0,5 - 1,0	6,3 x 0,8	FHSW-L 6308-10	35-154		20,8	16,6	1,6	3,5	0,16	100
1,5 - 2,5	6,3 x 0,8	FHSW-L 6308-25	35-158		20,8	16,6	2,1	4,5	0,18	100
4,0 - 6,0	6,3 x 0,8	FHSW-L 6308-60	35-159		23,0	17,7	3,4	6,3	0,23	100

 Pressung mit handelsüblicher Zange für isolierte Verbinder, z.B. mit der Presszange WZ 36, Seite 120






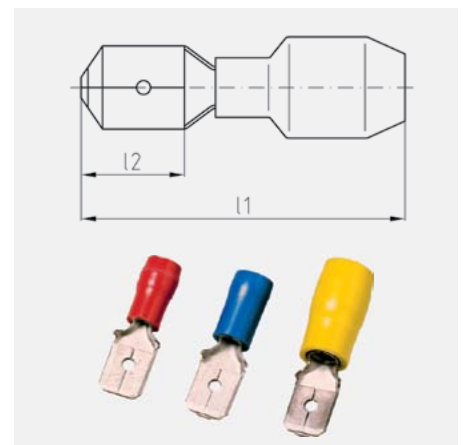
## FLACHSTECKER ISOLIERT 0,5 - 6,0mm<sup>2</sup>

Werkstoff: Messing (CuZn), Isolation: PVC, Polycarbonat (PC) (Polyamid-PA auf Anfrage)

Oberfläche: galvanisch verzinkt

PVC max. 70 °C  
PC max. 120 °C 

Querschnitt mm <sup>2</sup>	Steckgröße Breite x Dicke	Typ	Art.-Nr.:	Art.-Nr.:	Farbe	l1 mm	l2 mm	Gewicht kg/100 St.	VE Stück
			PVC	PC					
0,5 - 1,0	2,8 x 0,5	FSS 2805-10	35-100			20,0	7,0	0,06	100
	2,8 x 0,8	FSS 2808-10	35-102	35-402		19,2	6,5	0,07	
	4,8 x 0,5	FSS 4805-10	35-109			20,0	7,0	0,07	
	4,8 x 0,8	FSS 4808-10	35-101	35-401		19,8	6,7	0,08	
	6,3 x 0,8	FSS 6308-10	35-105	35-405		21,8	7,7	0,09	
1,5 - 2,5	2,8 x 0,5	FSS 2805-25	35-110			22,5	7,5	0,07	100
	2,8 x 0,8	FSS 2808-25	35-113			22,5	7,5	0,07	
	4,8 x 0,5	FSS 4805-25	35-103			22,5	8,0	0,07	
	4,8 x 0,8	FSS 4808-25	35-104	35-404		19,8	6,7	0,08	
4,0 - 6,0	6,3 x 0,8	FSS 6308-25	35-106	35-406		21,8	7,7	0,10	100
	4,8 x 0,8	FSS 4808-60	35-108			24,5	7,7	0,12	
	6,3 x 0,8	FSS 6308-60	35-107	35-407		24,0	7,7	0,17	



## ELASTIK-FLACHSTECKKUPPLUNGEN UND FLACHSTECKLEISTEN

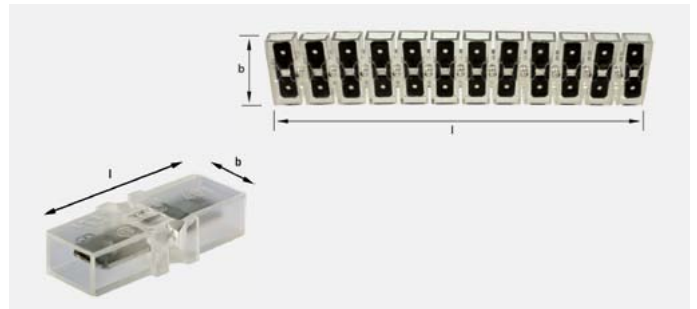
Werkstoff: Messing (CuZn)

Isolation: PVC

max. 70 °C

Steckgröße Breite x Dicke	Typ	Art.-Nr.:	Farbe	Pol- zahl	l mm	b mm	VE Stück
6,3 x 0,8	FKS 6308-1K	35-350	<input type="checkbox"/>	1	28	11	100
6,3 x 0,8	FKS 6308-1L	35-352	<input type="checkbox"/>	1	50	11	100
2,8 x 0,8	FKS 2808-12	35-358	<input type="checkbox"/>	12	88	35	100
4,8 x 0,8	FKS 4808-12	35-359	<input type="checkbox"/>	12	147	28	100
6,3 x 0,8	FKS 6308-12	35-360	<input type="checkbox"/>	12	138	28	100
6,3 x 0,8	FKS 6308-12b	35-361	<input type="checkbox"/>	12	138	50	10

ⓘ Weitere Typen und Abmessungen auf Anfrage!



## ELASTIK-FLACHSTECKABZWEIGER

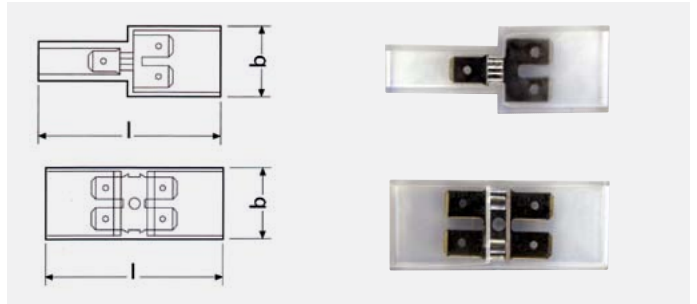
Werkstoff: Messing (CuZn)

Isolation: PVC

max. 70 °C

Steckgröße Breite x Dicke	Typ	Art.-Nr.:	Farbe	Pol- zahl	l mm	b mm	VE Stück
6,3 x 0,8	FKS 6308-1/2	35-355	<input type="checkbox"/>	1 / 2	42,0	20,5	20
6,3 x 0,8	FKS 6308-1/2L	35-354	<input type="checkbox"/>	1 / 2	53,0	20,5	20
6,3 x 0,8	FKS 6308-2/2	35-356	<input type="checkbox"/>	2 / 2	51,0	20,0	20

ⓘ Weitere Typen und Abmessungen auf Anfrage!



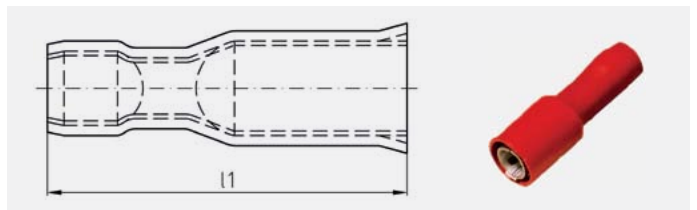
## RUNDSTECKHÜLSEN ISOLIERT 0,5 - 6,0 mm<sup>2</sup>

Werkstoff: Messing (CuZn), Isolation: PVC

Oberfläche: galvanisch verzinkt

max. 70 °C

Querschnitt mm <sup>2</sup>	Typ	Art.-Nr.:	Farbe	Stecker Ø - mm	l1 mm	Gewicht kg / 100 St.	VE Stück
0,5 - 1,0	RHS 1,0-4	33-151	<input type="checkbox"/>	4	23,3	0,13	100
1,5 - 2,5	RHS 2,5-4	33-154	<input type="checkbox"/>	4	23,3	0,15	100
	RHS 2,5-5	33-152	<input type="checkbox"/>	5	23,3	0,15	100
4,0 - 6,0	RHS 6,0-5	33-153	<input type="checkbox"/>	5	25,1	0,23	100



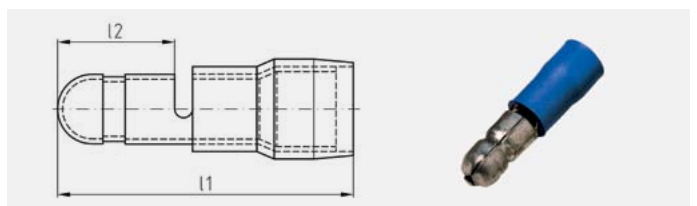
## RUNDSTECKER ISOLIERT 0,5 - 6,0 mm<sup>2</sup>

Werkstoff: Messing (CuZn), Isolation: PVC

Oberfläche: galvanisch verzinkt

max. 70 °C

Querschnitt mm <sup>2</sup>	Typ	Art.-Nr.:	Farbe	Stecker Ø - mm	l1 mm	l2 mm	Gewicht kg/100 St.	VE Stück
0,5 - 1,0	RSS 1,0-4	33-101	<input type="checkbox"/>	4	21,5	8,5	0,13	100
1,5 - 2,5	RSS 2,5-4	33-104	<input type="checkbox"/>	4	21,2	8,5	0,15	100
	RSS 2,5-5	33-102	<input type="checkbox"/>	5	21,2	8,5	0,15	100
4,0 - 6,0	RSS 6,0-5	33-103	<input type="checkbox"/>	5	24,0	8,5	0,23	100

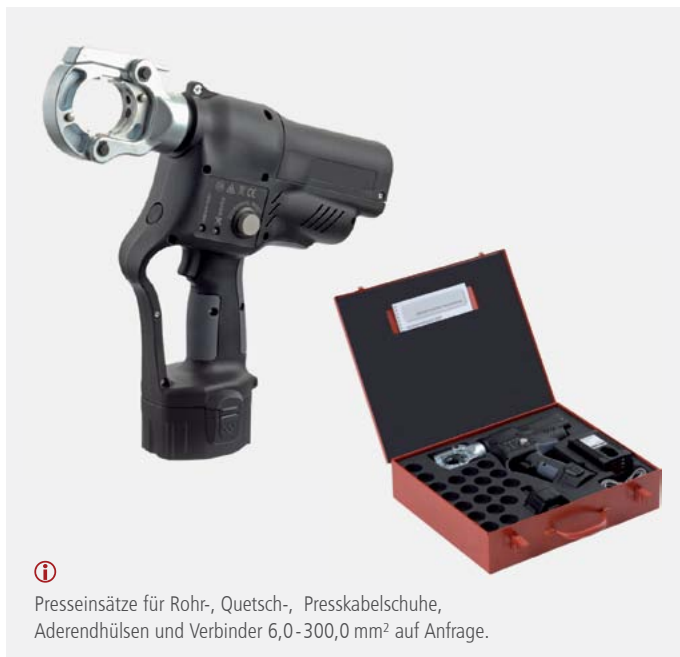


## AKKUBETRIEBENES HYDRAULIKWERKZEUG AP 6

Mit integrierter USB-Schnittstelle und 2 GB internem Speicher  
Rohr-, Quetsch-, Presskabelschuhe, Aderendhülsen und Verbindern

### Akku Hydraulikwerkzeug AP 6

Art.-Nr.:	88-550
Typ	AP 6
Crimpbereich	6,0 - 300,0mm <sup>2</sup>
Anzahl der Nester	1 (diverse Einsätze)
Pressform	diverse Presseinsätze
Gewicht / Länge	4900gr. / 400mm
Presskraft	60 kN
Lieferumfang	1x AP 6, 1x Ladegerät, 2x Li-Ion Akku 14,4V/2,6Ah, 1x Stahlblechkoffer, 1x Analysesoftware, 1x USB-Kabel
Beschreibung	Das Akku-Hydraulikwerkzeug AP 6 arbeitet mit der neuesten Li-Ion Akku-Technologie. Das Werkzeug ist sicher, schnell und einfach zu bedienen. Sicherheitsstop, kein Nachlaufen des Pressstempels. Ein automatisches Sicherheitsventil schaltet das Gerät nach dem Pressvorgang ab. Schnellvorschub durch Doppelkolbenhydraulik. Der Presskopf mit Klappverschluss ist 270° drehbar. Elektronische Steuerung und Überwachung des Pressvorgangs. Multifunktions-Elektronik mit Sleepmodus, Wartungsanzeige und Akkukontrolle. Durch Mini-USB-Schnittstelle anschließbar an alle gängigen PC-Systeme zum Service und Kontrolle.



ⓘ Presseinsätze für Rohr-, Quetsch-, Presskabelschuhe, Aderendhülsen und Verbindern 6,0-300,0 mm<sup>2</sup> auf Anfrage.

## PRESSZANGEN

Zum Pressen von isolierten Quetschkabelschuhen, Stiftkabelschuhen, Stoßverbindern, Parallelverbindern, Flachsteckhülsen, Flachsteckern, Rundsteckhülsen, Rundsteckern und Verbindern



### Presszange MSA 110

Art.-Nr.:	88-253
Typ	MSA 110
Crimpbereich	0,14 - 1,0mm <sup>2</sup>
Anzahl der Nester	3
Pressform	oval, symmetrisch
Gewicht / Länge	350gr. / 190mm
Beschreibung	Zum Verpressen von isolierten Quetschkabelschuhen DIN 46237 und Verbindern. Mit Zwangssperre und Entriegelungsmöglichkeit.



### Presszange WZ 36

Art.-Nr.:	88-252
Typ	WZ 36
Crimpbereich	0,5 - 6,0mm <sup>2</sup>
Anzahl der Nester	3
Pressform	oval, symmetrisch
Gewicht / Länge	490gr. / 220mm
Beschreibung	Zum Verpressen von isolierten Quetschkabelschuhen und Verbindern. Mit Zwangssperre und Entriegelungsmöglichkeit. Gutes Handling durch günstige Griffstellung, geringes Gewicht, kurze Bauform und ergonomisch geformte Griffe.



## SYSTEMZANGEN

mit auswechselbaren Presseinsätzen



### MultiCrimp WZ 01

Art.-Nr.:	88-490
Typ	WZ 01
Inkl. Einsätze	+ für unisolierte Flachsteckverbinder 0,5 - 6,0 mm <sup>2</sup> , + für isolierte Kabelschuhe und Verbinder 0,5 - 6,0 mm + für Aderendhülsen 0,25 - 6,0 mm <sup>2</sup>
Gewicht / Länge	770gr. / 250mm
Beschreibung	<b>Crimpzange mit Wechselmagazin</b> + nur ein Werkzeug für die gängigsten Crimpanwendungen + schnelles und einfaches wechseln der Crimpeinsätze ohne zusätzliches Werkzeug + sichere und geschützte Aufbewahrung der Wechseleinsätze in einem Rundmagazin + mit Zwangssperre und Entriegelungsmöglichkeit



### MultiCrimp WZ 02

Art.-Nr.:	88-491
Typ	WZ 02
Inkl. Einsätze	+ für unisolierte Flachsteckverbinder 0,5 - 6,0 mm <sup>2</sup> , + für isolierte Kabelschuhe und Verbinder 0,5 - 6,0 mm + für Aderendhülsen 0,25 - 6,0 mm <sup>2</sup> + für unisolierte Kabelschuhe und Verbinder 0,5 - 6,0 mm <sup>2</sup> + für unisolierte Stoßverbinder 1,5 - 10 mm <sup>2</sup>
Gewicht / Länge	870gr. / 250mm
Beschreibung	<b>Crimpzange mit Wechselmagazin</b> + nur ein Werkzeug für die gängigsten Crimpanwendungen + schnelles und einfaches wechseln der Crimpeinsätze ohne zusätzliches Werkzeug + sichere und geschützte Aufbewahrung der Wechseleinsätze in einem Rundmagazin + mit Zwangssperre und Entriegelungsmöglichkeit



Wechselposition:  
Ausklappen des Service-Hebels  
für parallele Backenstellung



Crimpeinsatz-Wechsel:  
Magazinposition entsperren, Crimpeinsatz  
in der Zange entnehmen



Service-Hebel einklappen und Zange  
durchdrücken – bereit für den nächsten Einsatz



## SYSTEMZANGEN

mit auswechselbaren Presseinsätzen

### Crimp-Systemzange WZ 200

Art.-Nr.:	<b>88-400</b>
Typ	WZ 200
Lieferung	im Kunststoffkoffer; Schaumstoffeinlage mit Aussparungen zur Aufbewahrung von Crimpeinsätzen und Positionierhilfen; mit Montagewerkzeug (Innensechskant-Schlüssel), Schrauben und Muttern; ohne Crimpeinsatz
Gewicht / Länge	574gr. / 200mm
Beschreibung	<b>Crimp-Sytemzange für auswechselbare Crimpeinsätze</b> + nur ein Werkzeug für fast 1000 Crimpanwendungen + verschiedene Positionierhilfen zur präzisen Lagebestimmung + nahezu parallele Crimpbewegung + mit Zwangssperre und Entriegelungsmöglichkeit + Sonder-Crimpeinsätze die über das angebotene Sortiment hinausgehen, auf Anfrage!
Art.-Nr.:	<b>88-400-A</b>
Typ	WZ 200 - ohne Koffer



Anwendung	Art.-Nr.	Kapazität mm <sup>2</sup>	AWG	Anzahl Nester
	<b>88-401</b>	0,1 - 2,5	27 - 13	4
	<b>88-402</b>	0,5 - 6,0	20 - 10	3
	<b>88-439</b>	4,0 - 6,0	11 - 10	2
	<b>88-410</b>	1,25 - 2,5 + 3,0 - 6,0	17 - 13 + 12 - 9	2 + 1
	<b>88-403</b>	0,5 - 6,0	20 - 10	3
	<b>88-404</b>	10,0 - 16,0	7 - 5	2
	<b>88-438</b>	0,5 - 6,0	20 - 10	3
	<b>88-405</b>	0,25 - 6,0	23 - 10	5
	<b>88-406</b>	10,0 - 25,0	7 - 3	3
	<b>88-407</b>	35,0 - 50,0	2 - 0	2
	<b>88-437</b>	2x 6,0 - 16,0	10 - 5	3
	<b>88-408</b>	0,5 - 10,0	20 - 7	4
	<b>88-409</b>	16,0 - 25,0	5 - 3	2
	<b>88-413</b>	1,5 - 10,0	15 - 7	5
	Positionierhilfe für Artikel-Nr. 88-401	<b>88-433</b>		
	Positionierhilfe für Artikel-Nr. 88-402	<b>88-434</b>		

Beispiele für weitere Einsätze, auf Anfrage lieferbar: F-Stecker für TV- + Satellitenanschluss; Zündkerzenstecker und Verteiler; Koax-Verbinder; gerollte Kontakte; Modulstecker; Solar-Steckverbinder Helios H4; gedrehte Kontakte (HTS + Harting); Westernstecker; Telegärtner-, Harting-Stecker für Lichtwellenleiter uvm. Crimp-Einsätze für fast 1000 Crimpanwendungen!



## ELECTRO CRIMPER EC 65

mit auswechselbaren Presseinsätzen, für alle gängigen Kontakte und Verbinder

### Electro Crimper EC 65

Art.-Nr.:	88-953
Typ	EC 65
Betriebsarten	<p><b>01</b> Der Crimpkontakt wird durch Auslösen des Fußschalters verpresst.</p> <p><b>02</b> Erlaubt dem Benutzer durch Auslösen des Fußschalters den Kontakt im Gesenk zu fixieren und den Leiter einzulegen. Erst durch erneutes Betätigen des Fußschalters wird der Crimpkontakt verpresst.</p>
Gewicht	10 kg (Gerät), 1,2 kg (Fußschalter)
Maße (B x H x T)	140 x 220 x 320 mm
Presskraft	10 kN
Presszeit	1 s
Stückzähler	6-stellige LCD-Anzeige
Netzanschluss	230 V/50 Hz (120 V/60 Hz)
Leistungsaufnahme	160 VA
Beschreibung	<p><b>Crimp-Maschine für auswechselbare Crimpeinsätze</b></p> <ul style="list-style-type: none"> <li>+ der leise Elektromotor und die kompakten Maße ermöglichen einen Einsatz an nahezu jedem Ort.</li> <li>+ Das Einsetzen der vollen Presskraft kann eingestellt werden. Das vermeidet Beschädigungen der Werkzeuge und Fehlcrimpungen durch falsch eingelegte Kontakte.</li> <li>+ Zum exakten Vercrimpen z. B. von Rollkontakten kann ein verschiebbarer Locator montiert werden, der die Kontakte genau unter dem Crimpstempel positioniert.</li> <li>+ Es stehen zahlreiche Standardcrimpgesenke zur Verfügung. Sondergesenke, nach Kundenwunsch, sind ebenfalls möglich.</li> </ul>



Anwendung		Art.-Nr.	Kapazität mm <sup>2</sup>	Anzahl Nester	
		unisolierter Steckverbinder	88-984	0,1 - 1,5	3
			88-985	0,5 - 6,0	
		Winkelflachsteckhülsen	88-986	0,1 - 1,5	1
			88-959	1,5 - 2,5	2
		isolierte Winkelflachsteckhülsen	88-955	0,1 - 1,5	3
			88-954	0,5 - 6,0	3
		isolierte Kabelschuhe + Steckverbinder	88-956	0,08 - 6,0	7
			88-957	10,0 - 25,0	3
			88-958	35,0 - 50,0	2
		Aderendhülsen	88-987	0,1 - 0,5	1
			88-988	0,5 - 10,0	4
			88-989	16,0	1



ⓘ Viele weitere Crimpeinsätze und Positionierhilfen auf Anfrage!

