

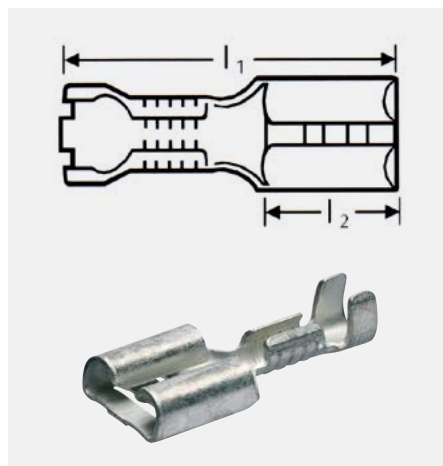
## FLACHSTECKHÜLSEN 0,1 - 6,0 mm<sup>2</sup>

Werkstoff: Messing (CuZn), Stahl\*

Oberfläche: blank, galvanisch verzinkt, \*vernickelt

DIN 46247, DIN 46330 u. ähnlich  
Messing max. 100 °C  
Stahl max. 250 °C

Querschnitt mm <sup>2</sup>	Steckgröße Breite x Dicke	Typ	Art.-Nr.: Messing blank	Art.-Nr.: Messing verzinkt	Art.-Nr.: Stahl vernickelt	l1 mm	l2 mm	Gewicht kg / 100 St.	VE Stück
0,1 - 0,25	2,8 x 0,8	FH 2808-03	34-115	34-415		14,0	6,3	0,02	100
0,5 - 1,0	2,8 x 0,5	FH 2805-10	34-120	34-420		14,0	6,3	0,02	100
	2,8 x 0,8	FH 2808-10k		34-419		12,5	5,0	0,03	
	2,8 x 0,8	FH 2808-10	34-121	34-421		14,0	6,3	0,03	
	4,8 x 0,5	FH 4805-10	34-122	34-422		15,6	6,0	0,05	
	4,8 x 0,8	FH 4808-10	34-123	34-423	36-123	15,6	6,0	0,05	
1,5 - 2,5	6,3 x 0,8	FH 6308-10	34-127	34-427	36-127	19,0	7,4	0,08	100
	4,8 x 0,5	FH 4805-25		34-424		15,6	6,0	0,05	
	4,8 x 0,8	FH 4808-25	34-125	34-425		15,6	6,0	0,05	
4,0 - 6,0	6,3 x 0,8	FH 6308-25	34-128	34-428	36-128	19,0	7,4	0,09	100
	6,3 x 0,8	FH 6308-60	34-129	34-429	36-129	19,0	7,4	0,10	
	9,5 x 1,2	FH 9512-60		34-430		24,5	12,0	0,15	



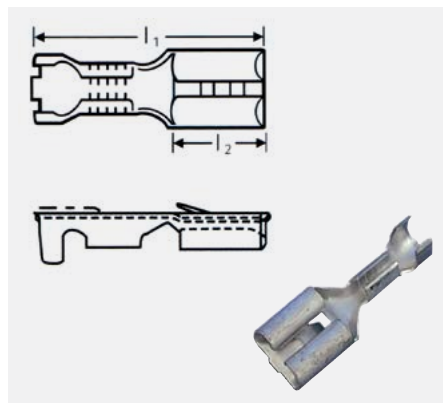
## FLACHSTECKHÜLSEN MIT RASTZUNGE 0,5 - 6,0 mm<sup>2</sup>

Werkstoff: Messing (CuZn)

Oberfläche: blank, galvanisch verzinkt

DIN 46340 und ähnlich max. 100 °C

Querschnitt mm <sup>2</sup>	Steckgröße Breite x Dicke	Typ	Art.-Nr.: Messing blank	Art.-Nr.: Messing verzinkt	l1 mm	l2 mm	Gewicht kg / 100 St.	VE Stück
0,5 - 1,0	2,8 x 0,8	FHR 2808-10		34-621	14,0	6,3	0,02	100
	4,8 x 0,5	FHR 4805-10		34-624	15,6	6,0	0,05	
	4,8 x 0,8	FHR 4808-10		34-625	15,6	6,0	0,05	
	6,3 x 0,8	FHR 6308-10	34-527	34-627	19,2	7,4	0,08	
1,5 - 2,5	4,8 x 0,8	FHR 4808-25		34-626	15,6	6,0	0,05	100
	6,3 x 0,8	FHR 6308-25	34-528	34-628	19,2	7,4	0,09	
4,0 - 6,0	6,3 x 0,8	FHR 6308-60	34-529	34-629	19,2	7,4	0,09	100



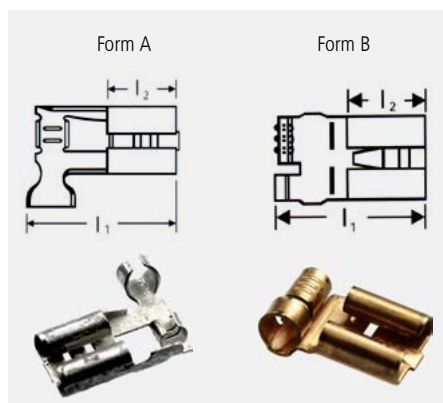
## FLACHSTECKHÜLSEN MIT SEITLICHEM LEITERANSCHLUSS 0,5 - 2,5 mm<sup>2</sup>

Werkstoff: Messing (CuZn)

Oberfläche: blank, galvanisch verzinkt

DIN 46346, Form A + B max. 100 °C

Querschnitt mm <sup>2</sup>	Steckgröße Breite x Dicke	Form	Typ	Art.-Nr.: Messing blank	Art.-Nr.: Messing verzinkt	l1 mm	l2 mm	Gewicht kg / 100 St.	VE Stück
0,5 - 1,0	4,8 x 0,8	A	FHW 4808-10		34-453	15,0	7,2	0,06	100
	6,3 x 0,8	B	FHW2 6308-10	34-154		11,0	7,4	0,08	
	6,3 x 0,8	A	FHW 6308-10	34-155	34-455	12,5	7,4	0,08	
1,5 - 2,5	6,3 x 0,8	A	FHW 6308-25	34-156	34-456	13,8	7,4	0,09	100



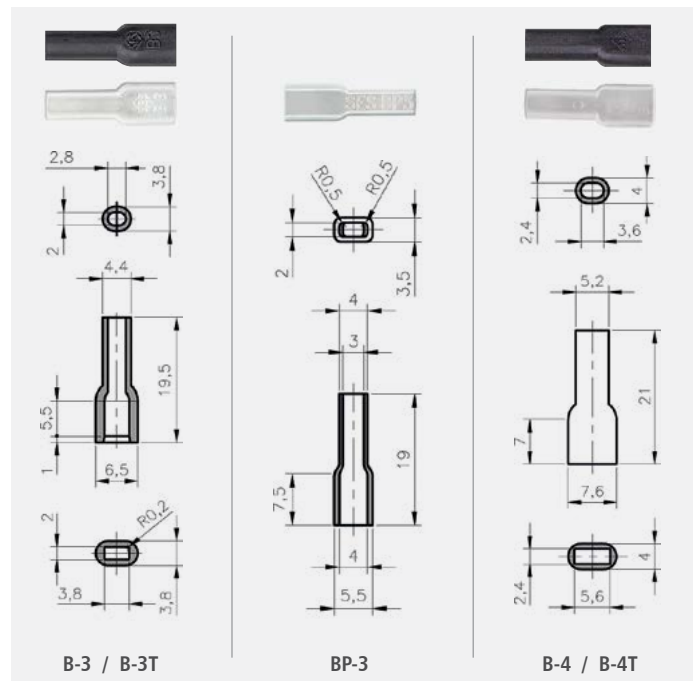
Die passenden Crimpzangen für Flachsteckhülsen mit seitlichem Leiteranschluss nach DIN 46346 Form A+B erhalten Sie auf Anfrage!

# ISOLATIONSTÜLLEN

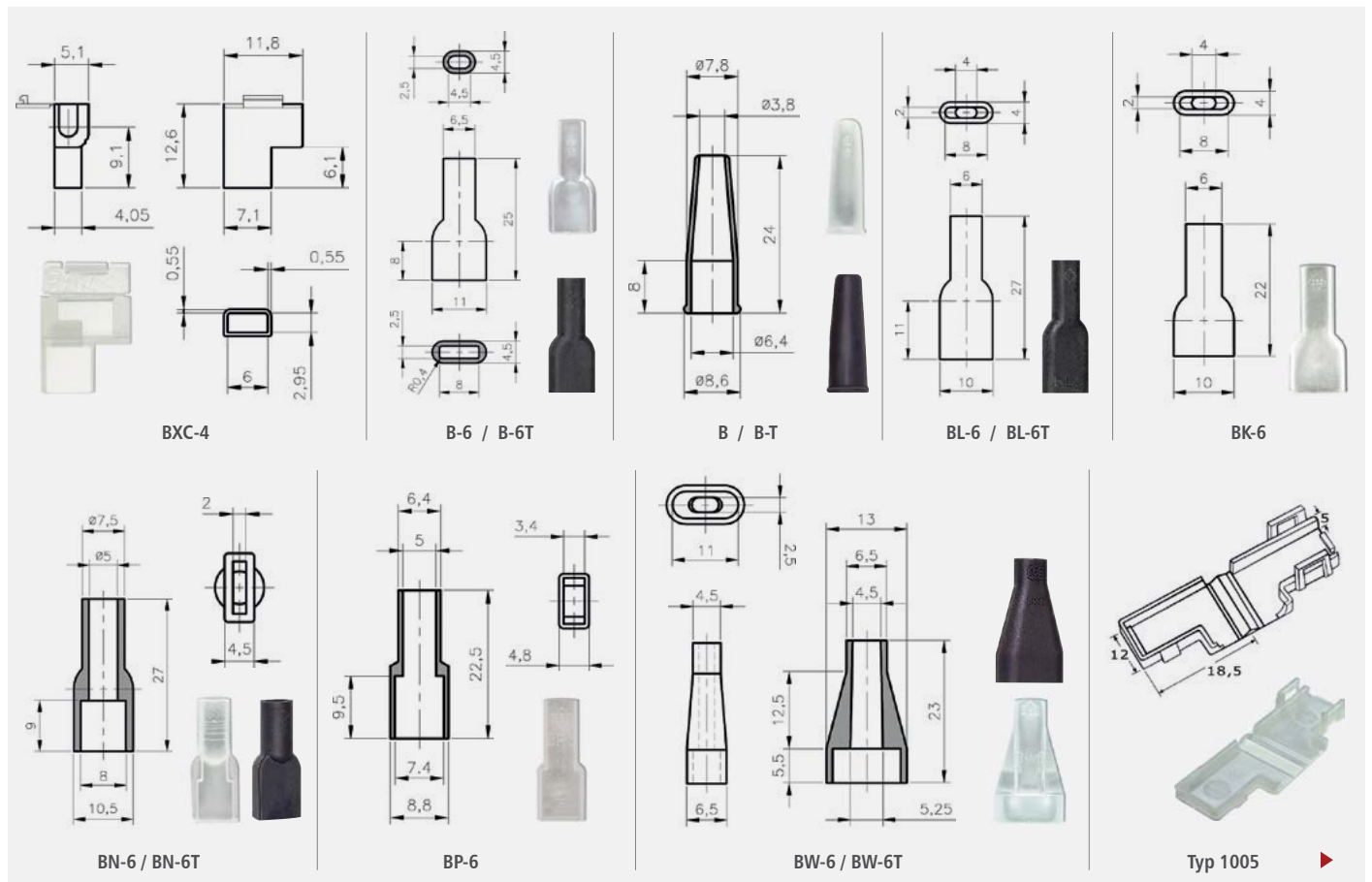
für nichtisolierte Flachsteckhülsen **ohne Rastzunge** mit Steckbreiten 2,8 - 6,3 mm  
 Material: Weich-PVC, PE (Polyethylen), PA (Polyamid), PP (Polypropylen), TPE

Weich-PVC max. 75 °C  
 PA max. 110 °C  
 TPE max. 125 °C

Steckbreite	Typ	Art.-Nr.	Material	Farbe	VE Stück
2,8	B-3	58-007	PVC	transparent	500
	B-3T	58-020	TPE	schwarz	
	BP-3	58-021	PA	natur**	
4,8	B-4	58-022	PVC	transparent	500
	B-4T	58-030	TPE	schwarz	
	BXC-4	58-031	PA	natur	
6,3	B	58-004	PVC	transparent*	500
	B-T	58-012	TPE	schwarz	
	B-6	58-001	PVC	transparent*	
	B-6T	58-050	TPE	schwarz	
	BL-6	58-010	PVC	transparent	
	BL-6T	58-090	TPE	schwarz	
	BK-6	58-011	PVC	transparent	
	BN-6	58-014	PVC	transparent	
	BN-6T	58-100	TPE	schwarz	
	BW-6	58-002	PVC	transparent*	
	BE-6	58-005	PVC	transparent*	
	BE-6T	58-080	TPE	schwarz	
	BP-6	58-009	PA	natur**	
	BX-6	58-016	PA	natur***	
	BXC-6	58-025	PA	natur***	
1005	58-210	PA	natur		



- \* weitere Farben: schwarz, weiß, blau, grün, gelb, orange, braun, rot, violett, grau
- \*\* weitere Materialien: PE natur (-50 bis +85°C)
- \*\*\* weitere Materialien: PE natur (-50 bis +85°C), PP schwarz (-25 bis +90°C)

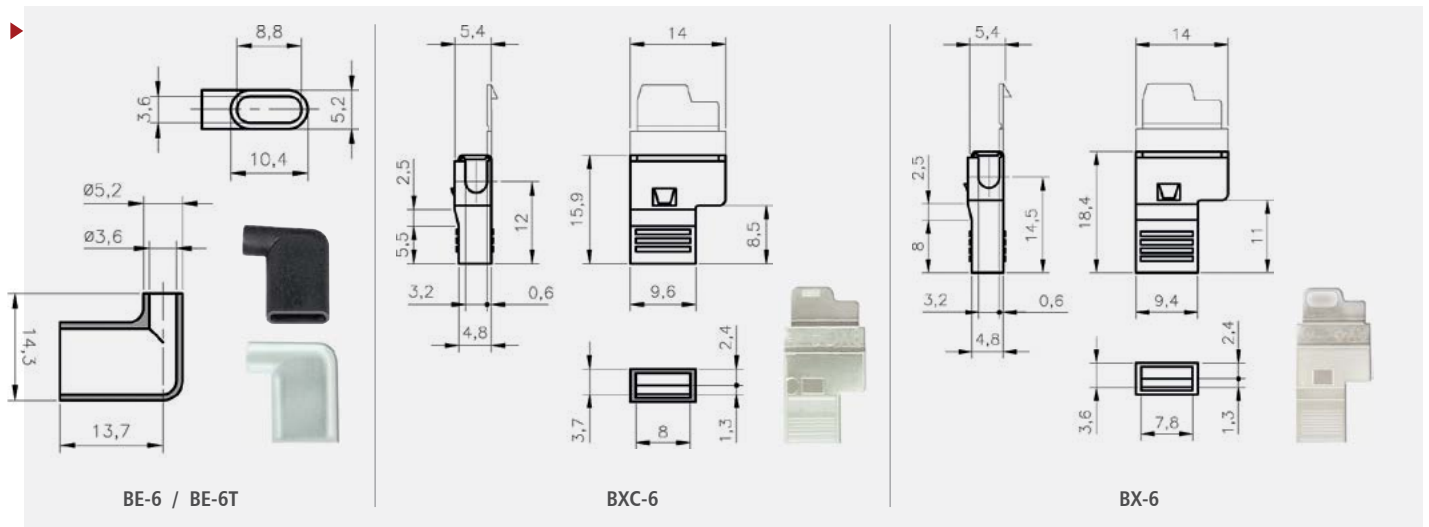


## ISOLATIONSTÜLLEN

für nichtisolierte Flachsteckhülsen **ohne Rastzunge** mit Steckbreiten 2,8 - 6,3 mm

Material: Weich-PVC, PE (Polyethylen), PA (Polyamid), PP (Polypropylen), TPE

Weich-PVC max. 75 °C  
PA max. 110 °C  
TPE max. 125 °C

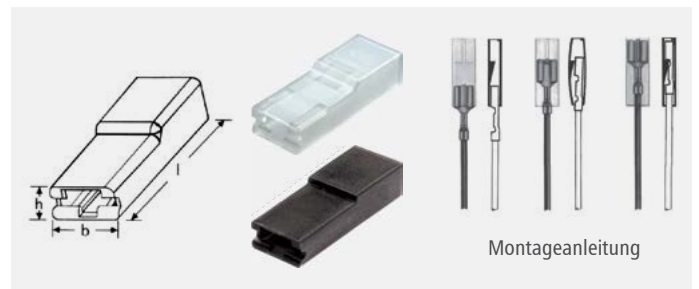


Material: PA (Polyamid), Farbe: natur und schwarz

Steckbreite	Typ	Art.-Nr.: natur	Art.-Nr.: schwarz	l mm	b mm	h mm	VE Stück
2,8	1004	58-200		20,0	5,0	4,0	500
4,8	1012	58-201		20,0	7,0	4,5	500
6,3	2002*	58-203	58-203-10	25,0	9,0	5,0	500

\* weitere Farben: weiß, blau, grün, gelb, orange, braun, rot, grau, rosa, lila

ⓘ Diese Tüllen lassen sich nach der Vercrimpfung auf die Flachsteckhülse aufschieben und rasten fest ein.



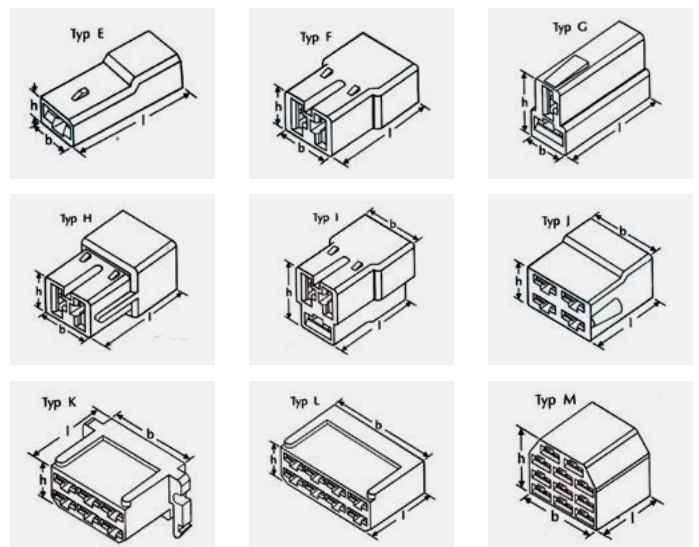
## GEHÄUSE

für nichtisolierte Flachstecker & Flachsteckhülsen **mit Rastzunge** / Steckbreiten 6,3 mm

Material: PA (Polyamid), Farbe: natur

max. 105 °C

Polzahl	Typ	passend für	Art.-Nr.:	l mm	b mm	h mm	VE Stück
1	E	Flachsteckhülse	58-101	24,0	8,0	10,0	500
		Flachstecker	58-102	32,0	9,5	12,5	
2	F	Flachsteckhülse	58-103	23,0	10,3	13,0	500
		Flachstecker	58-104	32,3	13,3	13,3	
2	G	Flachsteckhülse	58-105	23,0	16,7	10,0	500
		Flachstecker	58-106	32,3	20,0	12,6	
2	H	Flachsteckhülse	58-107	24,0	10,0	12,5	500
		Flachstecker	58-108	32,0	13,0	15,3	
3	I	Flachsteckhülse	58-109	23,0	18,0	15,3	250
		Flachstecker	58-110	32,0	20,0	15,3	
4	J	Flachsteckhülse	58-111	24,0	14,0	23,0	250
		Flachstecker	58-112	32,4	16,8	27,6	
6	K	Flachsteckhülse	58-113	24,0	15,0	37,6	100
		Flachstecker	58-114	32,5	18,2	31,5	
8	L	Flachsteckhülse	58-117	24,0	15,0	37,6	50
		Flachstecker	58-118	32,5	18,2	50,0	
11	M	Flachsteckhülse	58-119	24,2	26,0	29,2	50
		Flachstecker	58-120	32,5	29,4	30,0	



ⓘ Die Gehäuse für Flachstecker passen zu den entsprechenden oben abgebildeten Gehäusen für Flachsteckhülsen.

## SYSTEMZANGEN

mit auswechselbaren Presseinsätzen

### Crimp-Systemzange WZ 200

Art.-Nr.:	88-400
Typ	WZ 200
Lieferung	im Kunststoffkoffer; Schaumstoffeinlage mit Aussparungen zur Aufbewahrung von Crimpeinsätzen und Positionierhilfen; mit Montagewerkzeug (Innensechskant-Schlüssel), Schrauben und Muttern; ohne Crimpeinsatz
Gewicht / Länge	574gr. / 200mm
Beschreibung	<p><b>Crimp-Sytemzange für auswechselbare Crimpeinsätze</b></p> <ul style="list-style-type: none"> <li>+ nur ein Werkzeug für fast 1000 Crimpanwendungen</li> <li>+ verschiedene Positionierhilfen zur präzisen Lagebestimmung</li> <li>+ nahezu parallele Crimpbewegung</li> <li>+ mit Zwangssperre und Entriegelungsmöglichkeit</li> <li>+ Sonder-Crimpeinsätze die über das angebotene Sortiment hinausgehen, auf Anfrage!</li> </ul>
Art.-Nr.:	88-400-A
Typ	WZ 200 - ohne Koffer



Anwendung	Art.-Nr.	Kapazität mm <sup>2</sup>	AWG	Anzahl Nester
 	88-401	0,1 - 2,5	27 - 13	4
 	88-402	0,5 - 6,0	20 - 10	3
 	88-439	4,0 - 6,0	11 - 10	2
 	88-410	1,25 - 2,5 + 3,0 - 6,0	17 - 13 + 12 - 9	2 + 1
 	88-403	0,5 - 6,0	20 - 10	3
 	88-404	10,0 - 16,0	7 - 5	2
 	88-438	0,5 - 6,0	20 - 10	3
 	88-405	0,25 - 6,0	23 - 10	5
 	88-406	10,0 - 25,0	7 - 3	3
 	88-407	35,0 - 50,0	2 - 0	2
 	88-437	2x 6,0 - 16,0	10 - 5	3
 	88-408	0,5 - 10,0	20 - 7	4
 	88-409	16,0 - 25,0	5 - 3	2
 	88-413	1,5 - 10,0	15 - 7	5
	Positionierhilfe für Artikel-Nr. 88-401	88-433		
	Positionierhilfe für Artikel-Nr. 88-402	88-434		

Beispiele für weitere Einsätze, auf Anfrage lieferbar: F-Stecker für TV- + Satellitenanschluss; Zündkerzenstecker und Verteiler; Koax-Verbinder; gerollte Kontakte; Modulstecker; Solar-Steckverbinder Helios H4; gedrehte Kontakte (HTS + Harting); Westernstecker; Telegärtner-, Harting-Stecker für Lichtwellenleiter uvm. Crimp-Einsätze für fast 1000 Crimpanwendungen!

## ELECTRO CRIMPER EC 65

mit auswechselbaren Presseinsätzen und Positionierhilfen (Locator), für alle gängigen Kontakte und Verbinder

### Electro Crimper EC 65

Art.-Nr.:	88-700
Typ	EC 65
Betriebsarten	<p><b>01</b> Der Crimpkontakt wird durch Auslösen des Fußschalters verpresst.</p> <p><b>02</b> Erlaubt dem Benutzer durch Auslösen des Fußschalters den Kontakt im Gesenk zu fixieren und den Leiter einzulegen. Erst durch erneutes Betätigen des Fußschalters wird der Crimpkontakt verpresst.</p>
Gewicht	10 kg (Gerät), 1,2 kg (Fußschalter)
Maße (B x H x T)	140 x 220 x 320 mm
Presskraft	10 kN
Presszeit	1 s
Stückzähler	6-stellige LCD-Anzeige
Netzanschluss	230 V/50 Hz (120 V/60 Hz)
Leistungsaufnahme	160 VA
Beschreibung	<p><b>Crimp-Maschine für auswechselbare Crimpeinsätze</b></p> <ul style="list-style-type: none"> <li>+ der leise Elektromotor und die kompakten Maße ermöglichen einen Einsatz an nahezu jedem Ort.</li> <li>+ Das Einsetzen der vollen Presskraft kann eingestellt werden. Das vermeidet Beschädigungen der Werkzeuge und Fehlcrimpungen durch falsch eingelegte Kontakte.</li> <li>+ Zum exakten Vercrimpen z. B. von Rollkontakten kann ein verschiebbarer Locator montiert werden, der die Kontakte genau unter dem Crimpstempel positioniert.</li> <li>+ Es stehen zahlreiche Standardcrimpgesenke zur Verfügung. Sondergesenke, nach Kundenwunsch, sind ebenfalls möglich.</li> </ul>



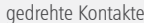




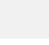



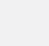


## CRIMP - GESENKE EC 65

Sie finden kein passendes Gesenk? Auf Kundenwunsch fertigen wir Sondergesenke mit Ihren Kontakten.

Gesenk - Anwendung		Crimp-Form	Anzahl Nester	Kapazität mm <sup>2</sup>	Typ	Art.-Nr. Gesenk	Schutzhaube	Art.-Nr.
<b>Rollcrimpkontakte</b>								
	unisolierte Steckverbinder		3	0,1 - 1,5	R0115	<b>88-705</b>	PC 02	<b>88-732</b>
				0,1 - 1,5	R0115E <sup>(1)</sup>	<b>88-706</b>		
				0,5 - 6,0	R0560	<b>88-707</b>		
	Winkelflachsteckhülsen Form A	1	0,5 - 0,75	R0508A	<b>88-708</b>			
		1	1,0 - 2,5	R1025A	<b>88-709</b>			
	Winkelflachsteckhülsen Form B	1	0,5-1,5	R0515A	<b>88-710</b>			

## CRIMP - GESENKE EC 65

Sie finden kein passendes Gesenk? Auf Kundenwunsch fertigen wir Sondergesenke mit Ihren Kontakten.

Gesenk - Anwendung		Crimp-Form	Anzahl Nester	Kapazität mm <sup>2</sup>	Typ	Art.-Nr. Gesenk	Schutzhaube	Art.-Nr.
<b>Gedrehte Kontakte</b>								
	gedrehte Kontakte		4	0,14 - 4,0	D0140	<b>88-703</b>	PC 06	<b>88-736</b>
			2	6,0 - 10,0	D6099	<b>88-704</b>	PC 01	<b>88-731</b>
<b>Aderendhülsen</b>								
	Aderendhülsen		7	0,14 - 6,0 B= 12mm	E0160	<b>88-711</b>	PC 05	<b>88-735</b>
				0,14 - 6,0 B= 18mm	E0160SQ	<b>88-760</b>		
			3	4,0 - 10,0 B= 12mm	E4099	<b>88-761</b>	PC 07	<b>88-737</b>
				4,0 - 10,0 B= 12mm	E4099Twin	<b>88-714</b>		
				10,0 - 25,0 B= 14mm	E1025	<b>88-712</b>		
			2	10,0 - 25,0 B= 18mm	E1025L	<b>88-763</b>	PC 01	<b>88-731</b>
35,0 - 50,0 B= 18mm	E3550			<b>88-715</b>				
<b>Isolierte Verbinder</b>								
	Isolierte Verbinder		3	0,1 - 1,5	I0226	<b>88-719</b>	PC 06	<b>88-736</b>
	Isolierte Verbinder asymmetrisch			05 - 6,0	I0560	<b>88-720</b>		
	Isolierte Verbinder asymmetrisch			0,5 - 6,0	I0560AS	<b>88-721</b>		
	Isolierte Verbinder Tyco Crimpform asym.			0,5 - 6,0	I0560J	<b>88-723</b>		
	Isolierte Verbinder Tyco Ultra-Fast		2	0,14 - 2,5	I1425UF	<b>88-722</b>	PC 4.1	<b>88-734-1</b>
	Isolierte Winkelflachsteckhülsen			2,5 - 6,0	I2560UF	<b>88-767</b>	PC 4.2	<b>88-734-2</b>
	Rohrkabelschuhe		5	0,14 - 4,0	T0140	<b>88-725</b>	PC 04	<b>88-734</b>
			3	4,0 - 10,0	T4099N	<b>88-727</b>	PC 03	<b>88-733</b>
	Presskabelschuhe		2	4,0 - 10,0	T4099P	<b>88-728</b>		
	Quetschkabelschuhe		4	0,5 - 10,0	T0599Q	<b>88-729</b>		
			1	16,0	T160Q	<b>88-730</b>	PC 01	<b>88-731</b>



Viele weitere Crimpeinsätze und Positionierhilfen auf Anfrage!



## LOCATOR EC 65

Praktische Positionierhilfen für eine fehlerfreie Verarbeitung mit dem Electro-Crimper EC 65.



Crimpkontakte sind oftmals schwierig zu verarbeiten. Beim Einlegen des Kontaktes muss auf die richtige Positionierung geachtet werden. Auch beim Crimpvorgang muss diese gehalten werden, da es ansonsten zu einer Fehlcrimpung führt. Mit dieser Positionierhilfe verringern sie die Fehlerrate auf Null. Der Kontakt befindet sich immer in der richtigen Position und das Einführen des Kabels vereinfacht sich.

Gesenk - Anwendung	Kontaktbreite mm	Stecklänge oder Anbau	geeignet für Gesenk	Typ	Art.-Nr.
<b>Rollcrimpkontakte</b>					
Flachsteckhülsen 46247 und ähnlich	6,3		R0560	LOC01	<b>88-740</b>
	4,8		R0115 (E), R0560	LOC02	<b>88-741</b>
	2,8	5,0	R0115 (E), R0560	LOC03	<b>88-742</b>
	2,8	6,0	R0115 (E), R0560	LOC04	<b>88-743</b>
Flachstecker DIN 46247 und ähnlich	6,3		R0115 (E), R0560	LOC05	<b>88-744</b>
Flachstecker mit Rastzunge DIN 46343 und ähnlich	6,3		R0115 (E), R0560	LOC06	<b>88-745</b>
<b>Isolierte Crimpkontakte</b>					
Flachsteckhülsen isoliert	2,8	rechts	I0560, I0560AS, I0560TC, I0560J	LOC28R	<b>88-748</b>
	2,8	links		LOC28L	<b>88-749</b>
	4,8	rechts		LOC48R	<b>88-750</b>
	4,8	links		LOC48L	<b>88-751</b>
	6,3	rechts		LOC63R	<b>88-752</b>
	6,3	links		LOC63L	<b>88-753</b>
Flachsteckhülsen und Ring- und Gabelkabelschuhe isoliert		rechts	I0560, I0560AS, I0560TC, I0560J	LOC20R	<b>88-746</b>
		links		LOC20L	<b>88-747</b>
		rechts		LOC100R	<b>88-754</b>
		links		LOC100L	<b>88-755</b>
		rechts		LOC100RR	<b>88-756</b>
		links		LOC100RL	<b>88-757</b>

Beispiele der Locator:



Art.-Nr.: 88-740  
Typ: LOC01



Art.-Nr.: 88-746  
Typ: LOC20R



Art.-Nr.: 88-752  
Typ: LOC63R



Art.-Nr.: 88-755  
Typ: LOC100L



Weitere Sonderpositionierhilfen auf Anfrage!