

QUETSCHKABELSCHUHE RINGFORM 0,1 - 25,0 mm²

Werkstoff: Cu-HCP

Oberfläche: galvanisch verzinkt

DIN 46234 max. 120 °C 

Querschnitt mm ²	Bolzen M	Typ	Art.-Nr.	d1 mm	d2 mm	d3 mm	l mm	a mm	Gewicht kg / 100 St.	VE Stück
0,1 - 0,5	2	LFA 2 - 0,5	20-100	1,0	2,2	5,0	10,0	4,0	0,02	100
	3	LFA 3 - 0,5	20-101		3,2	5,0	10,0		0,02	
	4	LFA 4 - 0,5	20-102		4,3	7,0	12,0		0,03	
	5	LFA 5 - 0,5	20-103		5,3	8,0	11,0		0,03	
0,5 - 1,0	2	LFA 2 - 1*	20-111	1,6	2,2	6,0	11,0	5,0	0,06	100
	2,5	LFA 2,5 - 1	20-112		2,7	6,0	11,0		0,06	
	3	LFA 3 - 1	20-113		3,2	6,0	11,0		0,06	
	3,5	LFA 3,5 - 1	20-115		3,7	6,0	11,0		0,06	
	4	LFA S4 - 1*	20-118		4,3	7,0	11,0		0,06	
	4	LFA 4 - 1	20-119		4,3	8,0	12,0		0,07	
	5	LFA S5 - 1*	20-120		5,3	8,0	12,0		0,06	
	5	LFA 5 - 1	20-121		5,3	10,0	13,0		0,08	
	6	LFA S6 - 1*	20-122		6,5	10,0	13,0		0,07	
	8	LFA S8 - 1*	20-124		8,4	12,0	17,0		0,10	
8	LFA 8 - 1	20-125	8,4	14,0	17,0	0,13				
10	LFA 10 - 1*	20-126	10,5	14,0	17,0	0,09				
1,5 - 2,5	3	LFA 3 - 2,5	20-130	2,3	3,2	6,0	11,0	5,0	0,06	100
	3,5	LFA 3,5 - 2,5	20-131		3,7	6,0	11,0		0,06	
	4	LFA S4 - 2,5*	20-133		4,3	6,8	11,0		0,06	
	4	LFA 4 - 2,5	20-134		4,3	8,0	12,0		0,08	
	5	LFA S5 - 2,5*	20-135		5,3	8,0	12,0		0,07	
	5	LFA 5 - 2,5	20-136		5,3	10,0	14,0		0,10	
	6	LFA 6 - 2,5	20-138		6,5	11,0	16,0		0,11	
	8	LFA 8 - 2,5	20-139		8,4	14,0	17,0		0,14	
	10	LFA 10 - 2,5*	20-140		10,5	18,0	20,0		0,19	
	10	LFA S10 - 2,5*	20-142		10,5	15,0	17,0		0,16	
12	LFA 12 - 2,5*	20-141	13,0	18,0	20,0	0,15				
4,0 - 6,0	4	LFA 4 - 6	20-150	3,6	4,3	8,0	14,0	6,0	0,14	100
	5	LFA 5 - 6	20-151		5,3	10,0	15,0		0,16	
	6	LFA 6 - 6	20-152		6,5	11,0	16,0		0,17	
	8	LFA 8 - 6	20-153		8,4	14,0	19,0		0,21	
	10	LFA 10 - 6	20-154		10,5	18,0	21,0		0,27	
	12	LFA 12 - 6*	20-155		13,0	18,0	21,0		0,23	
10,0	4	LFA 4 - 10*	20-160	4,5	4,3	10,0	16,0	8,0	0,23	100
	5	LFA 5 - 10	20-161		5,3	10,0	16,0		0,22	
	6	LFA 6 - 10	20-162		6,5	11,0	17,0		0,24	
	8	LFA 8 - 10	20-163		8,4	14,0	20,0		0,29	
	10	LFA 10 - 10	20-164		10,5	18,0	21,0		0,35	
	12	LFA 12 - 10	20-165		13,0	22,0	23,0		0,41	
16,0	5	LFA 5 - 16	20-170	5,8	5,3	11,0	20,0	10,0	0,40	100
	6	LFA 6 - 16	20-171		6,5	11,0	20,0		0,38	
	8	LFA 8 - 16	20-172		8,4	14,0	22,0		0,42	
	10	LFA 10 - 16	20-173		10,5	18,0	24,0		0,50	
	12	LFA 12 - 16	20-174		13,0	22,0	26,0		0,59	
	5	LFA 5 - 25	20-180		7,5	5,3	12,0		25,0	
6	LFA 6 - 25	20-181	6,5	12,0		25,0	0,69			
8	LFA 8 - 25	20-182	8,4	16,0		25,0	0,75			
10	LFA 10 - 25	20-183	10,5	18,0		26,0	0,78			
12	LFA 12 - 25	20-184	13,0	22,0		31,0	0,97			
16	LFA 16 - 25	20-185	17,0	28,0		35,0	1,20			



* = nicht genormt
s = schmale Ringlasche



QUETSCHKABELSCHUHE RINGFORM 35,0 - 240,0 mm²

Werkstoff: Cu-HCP

Oberfläche: galvanisch verzinkt, Maßtoleranzen nach DIN 43234


DIN 46234 max. 120 °C 

Querschnitt mm ²	Bolzen M	Typ	Art.-Nr.	d1 mm	d2 mm	d3 mm	l mm	a mm	Gewicht kg / 100 St.	VE Stück
35,0	6	LFA 6 - 35	20-190	9,0	6,5	15,0	26,0	12,0	0,97	50
	8	LFA 8 - 35	20-191		8,4	16,0	26,0		0,96	
	10	LFA 10 - 35	20-192		10,5	18,0	27,0		1,00	
	12	LFA 12 - 35	20-193		13,0	22,0	31,0		1,17	
	16	LFA 16 - 35	20-194		17,0	28,0	36,0		1,41	
	20	LFA 20 - 35*	20-195	21,0	30,0	37,0	14,0	1,67		
50,0	6	LFA 6 - 50	20-200	11,0	6,5	18,0	34,0	16,0	1,74	50
	8	LFA 8 - 50	20-201		8,4	18,0	34,0		1,70	
	10	LFA 10 - 50	20-202		10,5	18,0	34,0		1,66	
	12	LFA 12 - 50	20-203		13,0	22,0	36,0		1,80	
	16	LFA 16 - 50	20-204		17,0	28,0	40,0		2,11	
	20	LFA 20 - 50*	20-205	21,0	32,0	41,0	18,0	2,57		
70,0	6	LFA 6 - 70	20-214	13,0	6,5	22,0	38,0	18,0	2,66	50
	8	LFA 8 - 70	20-210		8,4	22,0	38,0		2,63	
	10	LFA 10 - 70	20-211		10,5	22,0	38,0		2,54	
	12	LFA 12 - 70	20-212		13,0	22,0	38,0		2,47	
	16	LFA 16 - 70	20-213		17,0	28,0	42,0		2,77	
	20	LFA 20 - 70*	20-215	21,0	32,0	45,0	19,0	3,06		
95,0	8	LFA 8 - 95	20-223	15,0	8,4	24,0	42,0	20,0	4,09	25
	10	LFA 10 - 95	20-220		10,5	24,0	42,0		4,17	
	12	LFA 12 - 95	20-221		13,0	24,0	42,0		3,92	
	16	LFA 16 - 95	20-222		17,0	28,0	44,0		3,94	
	20	LFA 20 - 95*	20-224		21,0	32,0	44,0		4,25	
120,0	8	LFA 8 - 120	20-233	16,5	8,4	24,0	44,0	22,0	5,77	25
	10	LFA 10 - 120	20-230	10,5	24,0	44,0	5,67			
	12	LFA 12 - 120	20-231	13,0	24,0	44,0	5,33			
	16	LFA 16 - 120	20-232	17,0	28,0	48,0	6,21			
	20	LFA 20 - 120*	20-234	21,0	32,0	53,0	21,0		5,60	
150,0	10	LFA 10 - 150	20-240	19,0	10,5	30,0	50,0	24,0	8,29	25
	12	LFA 12 - 150	20-241		13,0	30,0	50,0		7,84	
	16	LFA 16 - 150	20-242		17,0	30,0	50,0		8,01	
	20	LFA 20 - 150*	20-243		21,0	36,0	63,0		27,0	
185,0	10	LFA 10 - 185	20-253	21,0	10,5	36,0	50,0	28,0	10,60	25
	12	LFA 12 - 185	20-250		13,0	36,0	50,0		10,78	
	16	LFA 16 - 185	20-251		17,0	36,0	50,0		10,61	
	20	LFA 20 - 185*	20-252		21,0	36,0	50,0		10,17	
240,0	10	LFA 10 - 240	20-262	23,5	10,5	38,0	56,0	32,0	15,01	25
	12	LFA 12 - 240	20-260		13,0	38,0	56,0		14,98	
	16	LFA 16 - 240	20-261		17,0	38,0	56,0		14,53	



* nicht genormt



 Die passenden Werkzeuge für unisolierte Verbinder finden Sie auf Seite 118, 119 und 120



QUETSCHKABELSCHUHE GABELFORM 0,5 - 16,0 mm²

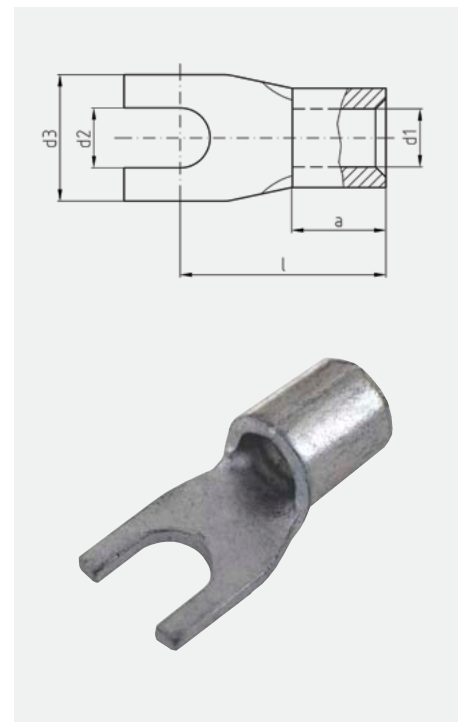
Werkstoff: Cu-HCP (Cu-DLP bei 16mm²)

Oberfläche: galvanisch verzinkt

max. 120 °C 

Querschnitt mm ²	Bolzen M	Typ	Art.-Nr.	d1 mm	d2 mm	d3 mm	l mm	a mm	Gewicht kg / 100 St.	VE Stück
0,5 - 1,0	3	LFC 3 - 1	20-613	1,6	3,2	6,0	11,0	5,0	0,06	100
	3	LFC S3 - 1	20-614		3,2	6,5	8,0		0,05	
	3,5	LFC 3,5 - 1	20-615		3,7	6,0	11,0		0,05	
	4	LFC S4 - 1	20-618		4,3	7,0	12,0		0,06	
	4	LFC 4 - 1	20-619		4,3	8,0	12,0		0,07	
	5	LFC 5 - 1	20-621		5,3	10,0	13,0		0,08	
1,5 - 2,5	6	LFC 6 - 1	20-622	2,3	6,5	12,0	17,0	5,0	0,09	100
	3	LFC 3 - 2,5	20-630		3,2	6,0	11,0		0,06	
	3,5	LFC 3,5 - 2,5	20-632		3,7	6,8	11,0		0,07	
	4	LFC S4 - 2,5	20-633		4,3	6,8	11,0		0,06	
	4	LFC 4 - 2,5	20-634		4,3	8,0	12,0		0,08	
	5	LFC 5 - 2,5	20-636		5,3	10,0	14,0		0,10	
4,0 - 6,0	6	LFC 6 - 2,5	20-638	3,6	6,5	11,0	16,0	6,0	0,11	100
	4	LFC 4 - 6	20-650		4,3	8,0	14,0		0,14	
	5	LFC 5 - 6	20-651		5,3	10,0	15,0		0,16	
	6	LFC 6 - 6	20-652		6,5	11,0	16,0		0,16	
10,0	8	LFC 8 - 6	20-653	4,5	8,4	14,0	19,0	8,0	0,19	100
	5	LFC 5 - 10	20-661		5,3	10,0	16,0		0,23	
	6	LFC 6 - 10	20-662		6,5	11,0	17,0		0,24	
16,0	6	LFC 6 - 16	20-671	5,8	6,5	11,0	20,0	10,0	0,48	50
	8	LFC 8 - 16	20-672		8,4	14,0	22,0		0,50	

s = schmale Gabelasche



STIFTKABELSCHUHE 0,1 - 95 mm²

Werkstoff: Cu-HCP (Cu-DLP bei 10-95mm²)

Oberfläche: galvanisch verzinkt

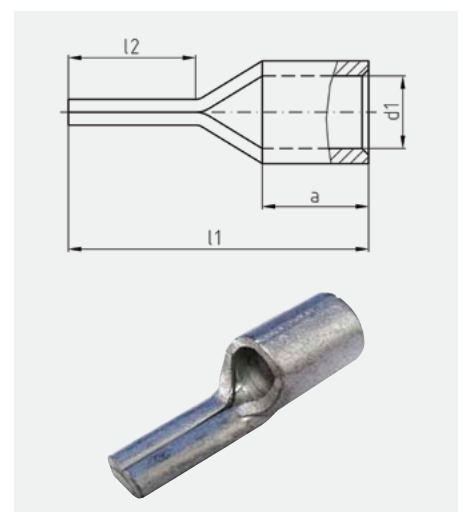
DIN 46230 max. 120 °C 

Querschnitt mm ²	Typ	Art.-Nr.	d1 mm	l1 mm	l2 mm	Stift-Ø mm	a mm	Gewicht kg / 100 St.	VE Stück	
0,1 - 0,5	SK 0,5*	24-100	1,0	14,0	9,0	1,2	4,0	0,02	100	
	SK 1,0	24-101		17,0	10,0			0,06		
0,5 - 1,0	SK 1,0/HL*	24-102	1,6	15,0	8,0	1,9	5,0	0,06	100	
	SK 1,0/K*	24-103		12,0	5,0			0,05		
1,5 - 2,5	SK 2,5	24-104	2,3	17,0	10,0	1,9	5,0	0,07	100	
4,0 - 6,0	SK 6,0	24-107	3,6	20,0	11,0	2,6	6,0	0,15	100	
			h		b					
10,0	SK 10	24-108	4,5	22,0	12,0	2,3	4,2	8,0	0,25	100
16,0	SK 16	24-109	5,8	26,0	13,0	2,5	5,6	10,0	0,41	100
25,0	SK 25*	24-110	7,0	34,1	16,0	2,5	6,9	14,0	0,66	50
35,0	SK 35*	24-111	8,4	41,0	20,0	3,2	8,1	16,0	1,19	50
50,0	SK 50*	24-112	9,5	45,7	21,0	3,7	9,5	19,0	1,88	50
70,0	SK 70*	24-113	11,2	55,0	24,0	4,0	11,0	24,0	3,01	50
95,0	SK 95*	24-114	13,5	55,5	22,0	5,1	12,3	24,0	4,20	50

* nicht genormt

K = kurz

HL= halblang



PRESSZANGEN

zum Pressen von unisolierten Kabelschuhen DIN 46234 und Kabelverbindern



Presszange WZ 014

Art.-Nr.:	88-274
Typ	WZ 014
Crimpbereich	0,1 - 4,0mm ²
Anzahl der Nester	5
Pressform	dorn
Gewicht / Länge	520gr. / 225mm
Beschreibung	Zum Verpressen von unisolierten Quetschkabelschuhen DIN 46234 und Verbindern. Mit Zwangssperre und Entriegelungsmöglichkeit.



Presszange WZ 33

Art.-Nr.:	88-277
Typ	WZ 33
Crimpbereich	0,5 - 10,0mm ²
Anzahl der Nester	4
Pressform	dorn
Gewicht / Länge	490gr. / 220mm
Beschreibung	Zum Verpressen von unisolierten Quetschkabelschuhen DIN 46234 und Verbindern. Mit Zwangssperre und Entriegelungsmöglichkeit. Gutes Handling durch günstige Griffstellung, geringes Gewicht, kurze Bauform und ergonomisch geformte Griffe.



Presszange WZ 23

Art.-Nr.:	88-279
Typ	WZ 23
Crimpbereich	16,0 - 25,0mm ²
Anzahl der Nester	2
Pressform	dorn
Gewicht / Länge	565gr. / 250mm
Beschreibung	Zum Verpressen von unisolierten Quetschkabelschuhen DIN 46234 und Verbindern. Mit Zwangssperre und Entriegelungsmöglichkeit. Bis zu 30 % reduzierte Handkraft gegenüber handelsüblichen Presszangen durch Hebelübersetzung. Zweihandbedienung zum Verkrimpen großer Querschnitte.



SYSTEMZANGEN

mit auswechselbaren Presseinsätzen



MultiCrimp WZ 01

Art.-Nr.:	88-490
Typ	WZ 01
Inkl. Einsätze	+ für unisolierte Flachsteckverbinder 0,5 - 6,0 mm ² , + für isolierte Kabelschuhe und Verbinder 0,5 - 6,0 mm + für Aderendhülsen 0,25 - 6,0 mm ²
Gewicht / Länge	770gr. / 250mm
Beschreibung	Crimpzange mit Wechselmagazin + nur ein Werkzeug für die gängigsten Crimpanwendungen + schnelles und einfaches wechseln der Crimpeinsätze ohne zusätzliches Werkzeug + sichere und geschützte Aufbewahrung der Wechseleinsätze in einem Rundmagazin + mit Zwangssperre und Entriegelungsmöglichkeit



MultiCrimp WZ 02

Art.-Nr.:	88-491
Typ	WZ 02
Inkl. Einsätze	+ für unisolierte Flachsteckverbinder 0,5 - 6,0 mm ² , + für isolierte Kabelschuhe und Verbinder 0,5 - 6,0 mm + für Aderendhülsen 0,25 - 6,0 mm ² + für unisolierte Kabelschuhe und Verbinder 0,5 - 6,0 mm ² + für unisolierte Stoßverbinder 1,5 - 10 mm ²
Gewicht / Länge	870gr. / 250mm
Beschreibung	Crimpzange mit Wechselmagazin + nur ein Werkzeug für die gängigsten Crimpanwendungen + schnelles und einfaches wechseln der Crimpeinsätze ohne zusätzliches Werkzeug + sichere und geschützte Aufbewahrung der Wechseleinsätze in einem Rundmagazin + mit Zwangssperre und Entriegelungsmöglichkeit



Wechselposition:
Ausklappen des Service-Hebels
für parallele Backenstellung



Crimpeinsatz-Wechsel:
Magazinposition entsperren, Crimpeinsatz
in der Zange entnehmen



Service-Hebel einklappen und Zange
durchdrücken – bereit für den nächsten Einsatz



SYSTEMZANGEN

mit auswechselbaren Presseinsätzen

Crimp-Systemzange WZ 200

Art.-Nr.:	88-400
Typ	WZ 200
Lieferung	im Kunststoffkoffer; Schaumstoffeinlage mit Aussparungen zur Aufbewahrung von Crimpeinsätzen und Positionierhilfen; mit Montagewerkzeug (Innensechskant-Schlüssel), Schrauben und Muttern; ohne Crimpeinsatz
Gewicht / Länge	574gr. / 200mm
Beschreibung	Crimp-Sytemzange für auswechselbare Crimpeinsätze + nur ein Werkzeug für fast 1000 Crimpanwendungen + verschiedene Positionierhilfen zur präzisen Lagebestimmung + nahezu parallele Crimpbewegung + mit Zwangssperre und Entriegelungsmöglichkeit + Sonder-Crimpeinsätze die über das angebotene Sortiment hinausgehen, auf Anfrage!
Art.-Nr.:	88-400-A
Typ	WZ 200 - ohne Koffer



Anwendung	Art.-Nr.	Kapazität mm ²	AWG	Anzahl Nester		
		Unisolierte Steckverbinder	88-401	0,1 - 2,5	27 - 13	4
		Unisolierte Steckverbinder	88-402	0,5 - 6,0	20 - 10	3
		Krallenkabelschuhe	88-439	4,0 - 6,0	11 - 10	2
		Winkelflachsteckhülsen (6,3mm Steckbreite)	88-410	1,25 - 2,5 + 3,0 - 6,0	17 - 13 + 12 - 9	2 + 1
		Isolierte Kabelschuhe + Steckverbinder	88-403	0,5 - 6,0	20 - 10	3
		Isolierte Kabelschuhe + Steckverbinder	88-404	10,0 - 16,0	7 - 5	2
		Verbinder mit Schrumpfsolation	88-438	0,5 - 6,0	20 - 10	3
		Aderendhülsen	88-405	0,25 - 6,0	23 - 10	5
		Aderendhülsen	88-406	10,0 - 25,0	7 - 3	3
		Aderendhülsen	88-407	35,0 - 50,0	2 - 0	2
		Twin-Aderendhülsen für zwei flexible Leiter	88-437	2x 6,0 - 16,0	10 - 5	3
		Unisolierte Kabelschuhe + Steckverbinder	88-408	0,5 - 10,0	20 - 7	4
		Unisolierte Kabelschuhe + Steckverbinder	88-409	16,0 - 25,0	5 - 3	2
		Unisolierte Stoßverbinder	88-413	1,5 - 10,0	15 - 7	5
		Positionierhilfe für Artikel-Nr. 88-401	88-433			
		Positionierhilfe für Artikel-Nr. 88-402	88-434			

Beispiele für weitere Einsätze, auf Anfrage lieferbar: F-Stecker für TV- + Satellitenanschluss; Zündkerzenstecker und Verteiler; Koax-Verbinder; gerollte Kontakte; Modulstecker; Solar-Steckverbinder Helios H4; gedrehte Kontakte (HTS + Harting); Westernstecker; Telegärtner-, Harting-Stecker für Lichtwellenleiter uvm. Crimp-Einsätze für fast 1000 Crimpanwendungen!



ELECTRO CRIMPER EC 65

mit auswechselbaren Presseinsätzen, für alle gängigen Kontakte und Verbinder

Electro Crimper EC 65

Art.-Nr.:	88-953
Typ	EC 65
Betriebsarten	<p>01 Der Crimpkontakt wird durch Auslösen des Fußschalters verpresst.</p> <p>02 Erlaubt dem Benutzer durch Auslösen des Fußschalters den Kontakt im Gesenk zu fixieren und den Leiter einzulegen. Erst durch erneutes Betätigen des Fußschalters wird der Crimpkontakt verpresst.</p>
Gewicht	10 kg (Gerät), 1,2 kg (Fußschalter)
Maße (B x H x T)	140 x 220 x 320 mm
Presskraft	10 kN
Presszeit	1 s
Stückzähler	6-stellige LCD-Anzeige
Netzanschluss	230 V/50 Hz (120 V/60 Hz)
Leistungsaufnahme	160 VA
Beschreibung	<p>Crimp-Maschine für auswechselbare Crimpeinsätze</p> <ul style="list-style-type: none"> + der leise Elektromotor und die kompakten Maße ermöglichen einen Einsatz an nahezu jedem Ort. + Das Einsetzen der vollen Presskraft kann eingestellt werden. Das vermeidet Beschädigungen der Werkzeuge und Fehlcrimpungen durch falsch eingelegte Kontakte. + Zum exakten Vercrimpen z. B. von Rollkontakten kann ein verschiebbarer Locator montiert werden, der die Kontakte genau unter dem Crimpstempel positioniert. + Es stehen zahlreiche Standardcrimpgesenke zur Verfügung. Sondergesenke, nach Kundenwunsch, sind ebenfalls möglich.



Anwendung		Art.-Nr.	Kapazität mm ²	Anzahl Nester	
		unisolierter Steckverbinder	88-984	0,1 - 1,5	3
			88-985	0,5 - 6,0	
		Winkelflachsteckhülsen	88-986	0,1 - 1,5	1
			88-959	1,5 - 2,5	2
		isolierte Winkelflachsteckhülsen	88-955	0,1 - 1,5	3
			88-954	0,5 - 6,0	3
		isolierte Kabelschuhe + Steckverbinder	88-956	0,08 - 6,0	7
			88-957	10,0 - 25,0	3
			88-958	35,0 - 50,0	2
		Aderendhülsen	88-987	0,1 - 0,5	1
			88-988	0,5 - 10,0	4
			88-989	16,0	1



ⓘ Viele weitere Crimpeinsätze und Positionierhilfen auf Anfrage!

