

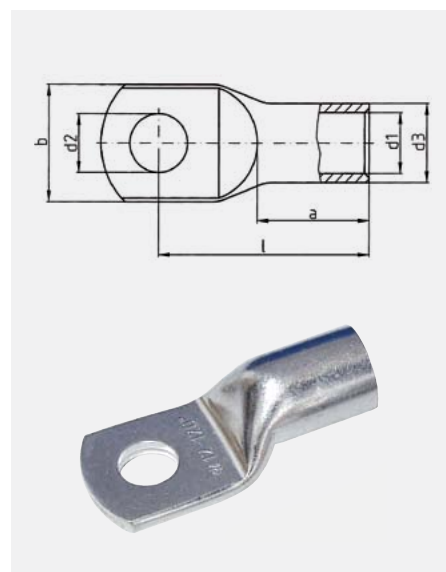
ROHRKABELSCHUHE 0,75 - 50,0 mm² / handelsübliche Ausführung

Werkstoff: Cu-ETP (0,75 - 4mm²) und Cu-HCP (ab 6mm²) nach DIN EN13600

Oberfläche: galvanisch verzinkt

max. 120 °C 

Querschnitt mm ²	Bolzen M	Typ	Art.-Nr.	d1 mm	d3 mm	d2 mm	b mm	l mm	a mm	Gewicht kg / 100 St.	VE Stück
0,75	3	KR A 3 - 0,75	28-101	1,4	3,0	3,2	6,5	12,5	6,0	0,07	100
	4	KR A 4 - 0,75	28-102			4,3	8,5	14,0		0,08	
	5	KR A 5 - 0,75	28-103			5,3	5,3	15,0		0,10	
1,5	3	KR A 3 - 1,5	28-110	1,9	3,9	3,2	6,5	14,0	6,0	0,12	100
	4	KR A S4 - 1,5	28-111			4,3	6,5	13,0		0,10	
	4	KR A 4 - 1,5	28-114			4,3	8,5	15,0		0,14	
	5	KR A 5 - 1,5	28-112			5,3	10,0	16,0		0,15	
	6	KR A 6 - 1,5	28-113			6,4	11,0	18,0		0,17	
2,5	4	KR A 4 - 2,5	28-121	2,4	4,4	4,3	8,5	15,0	6,5	0,16	100
	5	KR A 5 - 2,5	28-122			5,3	10,0	16,0		0,18	
	6	KR A 6 - 2,5	28-123			6,4	11,0	18,0		0,19	
	8	KR A 8 - 2,5	28-124			8,4	13,0	20,0		0,22	
4,0	4	KR A 4 - 4	28-130	3,0	5,0	4,3	8,5	17,0	8,0	0,22	100
	5	KR A 5 - 4	28-131			5,3	10,0	18,0		0,24	
	6	KR A 6 - 4	28-132			6,4	11,0	20,0		0,26	
	8	KR A 8 - 4	28-133			8,4	14,0	22,0		0,30	
6,0	4	KR A 4 - 6	28-140	3,5	6,5	4,3	10,0	19,0	9,0	0,46	100
	5	KR A 5 - 6	28-141			5,3	10,0	20,0		0,47	
	6	KR A 6 - 6	28-142			6,4	11,0	21,5		0,54	
	8	KR A 8 - 6	28-143			8,4	15,0	24,0		0,59	
	10	KR A 10 - 6	28-144			10,5	18,0	26,0		0,64	
	12	KR A 12 - 6	28-145			13,0	19,0	27,5		0,64	
10,0	4	KR A 4 - 10	28-155	4,5	7,0	4,3	12,0	20,0	10,0	0,43	100
	5	KR A 5 - 10	28-150			5,3	12,0	21,0		0,48	
	6	KR A 6 - 10	28-151			6,4	12,0	22,5		0,51	
	8	KR A 8 - 10	28-152			8,4	15,0	25,0		0,58	
	10	KR A 10 - 10	28-153			10,5	18,0	27,0		0,63	
	12	KR A 12 - 10	28-154			13,0	20,0	28,5		0,63	
16,0	4	KR A 4 - 16	28-165	5,5	8,5	4,3	12,0	24,0	13,0	0,82	100
	5	KR A 5 - 16	28-160			5,3	12,0	25,0		0,88	
	6	KR A 6 - 16	28-161			6,4	12,0	26,5		0,96	
	8	KR A 8 - 16	28-162			8,4	15,0	29,0		1,03	
	10	KR A 10 - 16	28-163			10,5	18,0	31,0		1,10	
	12	KR A 12 - 16	28-164			13,0	19,0	32,0		1,08	
25,0	5	KR A 5 - 25	28-175	7,0	10,0	5,3	15,0	25,0	15,0	1,35	100
	6	KR A 6 - 25	28-170			6,4	15,0	26,5		1,31	
	8	KR A 8 - 25	28-171			8,4	16,0	29,0		1,29	
	10	KR A 10 - 25	28-172			10,5	18,0	31,0		1,46	
	12	KR A 12 - 25	28-173			13,0	20,0	32,0		1,55	
	14	KR A 14 - 25	28-174			15,0	22,0	39,0		1,66	
	16	KR A 16 - 25	28-176			17,0	24,0	42,0		1,60	
35,0	6	KR A 6 - 35	28-180	8,5	12,0	6,4	17,0	33,0	17,0	2,07	100
	8	KR A 8 - 35	28-181			8,4	17,0	34,0		2,18	
	10	KR A 10 - 35	28-182			10,5	20,0	36,5		2,19	
	12	KR A 12 - 35	28-183			13,0	22,0	37,5		2,33	
	14	KR A 14 - 35	28-184			15,0	23,0	40,0		2,44	
	16	KR A 16 - 35	28-185			17,0	28,0	44,0		2,60	
50,0	6	KR A 6 - 50	28-190	10,0	14,0	6,4	20,0	36,0	19,0	3,01	100
	8	KR A 8 - 50	28-191			8,4	20,0	38,0		3,04	
	10	KR A 10 - 50	28-192			10,5	20,0	39,5		3,13	
	12	KR A 12 - 50	28-193			13,0	23,0	41,0		3,13	
	14	KR A 14 - 50	28-194			15,0	23,0	43,0		3,51	
	16	KR A 16 - 50	28-195			17,0	27,0	44,0		3,55	
	20	KR A 20 - 50	28-196			21,0	30,0	51,5		3,89	



Ausführung mit Sichtloch auf Anfrage!

Rohrkabelschuhe in Gabelform, mit Winkel 90° + 45°, für feindrähtige Leiter, Presskabelschuhe nach DIN 46235, Al-Presskabelschuhe für Aluminiumseile sowie Al/Cu-Presskabelschuhe, auf Anfrage!

Sonderanfertigungen aus Aluminium oder Kupfer in blanker oder verzinkter Ausführung, ob Einzelteil oder Großserie. Varianten in 0,1 mm² oder 1.000 mm² bieten wir gerne auf Anfrage an.



ROHRKABELSCHUHE 70 - 630 mm² / handelsübliche Ausführung

Werkstoff: Cu-HCP nach DIN EN13600

Oberfläche: galvanisch verzinkt

max. 120 °C 

Querschnitt mm ²	Bolzen M	Typ	Art.-Nr.	d1 mm	d3 mm	d2 mm	b mm	l mm	a mm	Gewicht kg / 100 St.	VE Stück
70,0	6	KR A 6 - 70	28-206	12,0	16,5	6,4	24,0	40,5	21,0	4,11	25
	8	KR A 8 - 70	28-200			8,4	24,0	42,5		4,46	
	10	KR A 10 - 70	28-201			10,5	24,0	43,5		4,64	
	12	KR A 12 - 70	28-202			13,0	24,0	45,0		4,64	
	14	KR A 14 - 70	28-203			15,0	25,0	46,0		4,91	
	16	KR A 16 - 70	28-204			17,0	28,0	48,5		4,96	
95,0	20	KR A 20 - 70	28-205	13,5	18,0	21,0	29,0	52,0	23,0	5,18	25
	6	KR A 6 - 95	28-215			6,4	26,0	43,0		4,95	
	8	KR A 8 - 95	28-210			8,4	26,0	46,0		5,36	
	10	KR A 10 - 95	28-211			10,5	26,0	47,0		5,51	
	12	KR A 12 - 95	28-212			13,0	26,0	48,0		5,35	
	14	KR A 14 - 95	28-216			15,0	26,0	51,5		5,89	
120,0	16	KR A 16 - 95	28-213	15,0	20,0	17,0	28,0	51,0	26,0	5,97	25
	20	KR A 20 - 95	28-214			21,0	30,0	55,0		6,13	
	8	KR A 8 - 120	28-224			8,4	29,0	49,5		6,88	
	10	KR A 10 - 120	28-220			10,5	29,0	52,0		7,42	
	12	KR A 12 - 120	28-221			13,0	29,0	51,5		7,84	
	14	KR A 14 - 120	28-225			15,0	30,0	53,0		7,99	
150,0	16	KR A 16 - 120	28-222	16,8	21,3	17,0	30,0	55,0	29,0	8,07	25
	20	KR A 20 - 120	28-223			21,0	35,0	60,0		8,90	
	8	KR A 8 - 150	28-233			8,4	31,0	55,5		7,89	
	10	KR A 10 - 150	28-234			10,5	31,0	56,5		8,19	
	12	KR A 12 - 150	28-230			13,0	31,0	56,0		8,07	
	14	KR A 14 - 150	28-235			15,0	31,0	57,0		8,00	
185,0	16	KR A 16 - 150	28-231	19,0	24,0	17,0	31,0	58,0	30,0	8,36	25
	20	KR A 20 - 150	28-232			21,0	35,0	63,0		8,75	
	8	KR A 8 - 185	28-245			8,4	35,0	58,0		10,37	
	10	KR A 10 - 185	28-243			10,5	35,0	59,0		10,61	
	12	KR A 12 - 185	28-240			13,0	35,0	58,5		10,60	
	14	KR A 14 - 185	28-244			15,0	35,0	61,0		10,72	
240,0	16	KR A 16 - 185	28-241	21,0	26,0	17,0	35,0	63,0	35,0	10,86	25
	20	KR A 20 - 185	28-242			21,0	35,0	66,0		11,33	
	8	KR A 8 - 240	28-255			8,4	38,0	67,0		12,40	
	10	KR A 10 - 240	28-253			10,5	38,0	67,0		12,97	
	12	KR A 12 - 240	28-250			13,0	38,0	67,0		13,00	
	14	KR A 14 - 240	28-254			15,0	38,0	69,0		13,36	
300,0	16	KR A 16 - 240	28-251	24,0	30,0	17,0	38,0	69,5	42,0	13,84	20
	20	KR A 20 - 240	28-252			21,0	38,0	71,0		13,80	
	10	KR A 10 - 300	28-264			10,5	44,0	79,5		20,45	
	12	KR A 12 - 300	28-262			13,0	44,0	82,0		21,18	
	14	KR A 14 - 300	28-263			15,0	44,0	84,0		22,19	
	16	KR A 16 - 300	28-260			17,0	44,0	85,0		21,94	
400,0	20	KR A 20 - 300	28-261	27,5	33,5	21,0	44,0	85,0	47,0	22,40	15
	10	KR A 10 - 400	28-272			10,5	49,0	92,0		27,90	
	12	KR A 12 - 400	28-273			13,0	49,0	92,0		27,85	
	16	KR A 16 - 400	28-270			17,0	49,0	92,0		27,65	
	20	KR A 20 - 400	28-271			21,0	49,0	92,0		26,61	
	500,0	12	KR A 12 - 500			28-282	31,0	38,0		13,0	
16		KR A 16 - 500	28-280	17,0	55,5	113			49,38		
20		KR A 20 - 500	28-281	21,0	55,5	113			48,56		
630,0	16	KR A 16 - 630	28-290	34,0	41,0	17,0	60,0	115	70,0	51,35	5
	20	KR A 20 - 630	28-291			21,0	60,0	115		50,60	



Ausführung mit Sichtloch auf Anfrage!


Rohrkabelschuhe in Gabelform, mit Winkel 90° + 45°, für feindrätige Leiter, Presskabelschuhe nach DIN 46235, Al-Presskabelschuhe für Aluminiumseile sowie Al/Cu-Presskabelschuhe, auf Anfrage!

Sonderanfertigungen aus Aluminium oder Kupfer in blanker oder verzinkter Ausführung, ob Einzelteil oder Großserie. Varianten in 0,1 mm² oder 1.000 mm² bieten wir gerne auf Anfrage an.



ROHRKABELSCHUHE UND VERBINDER 0,5 - 16 mm² Reinnickel

Werkstoff: Reinnickel

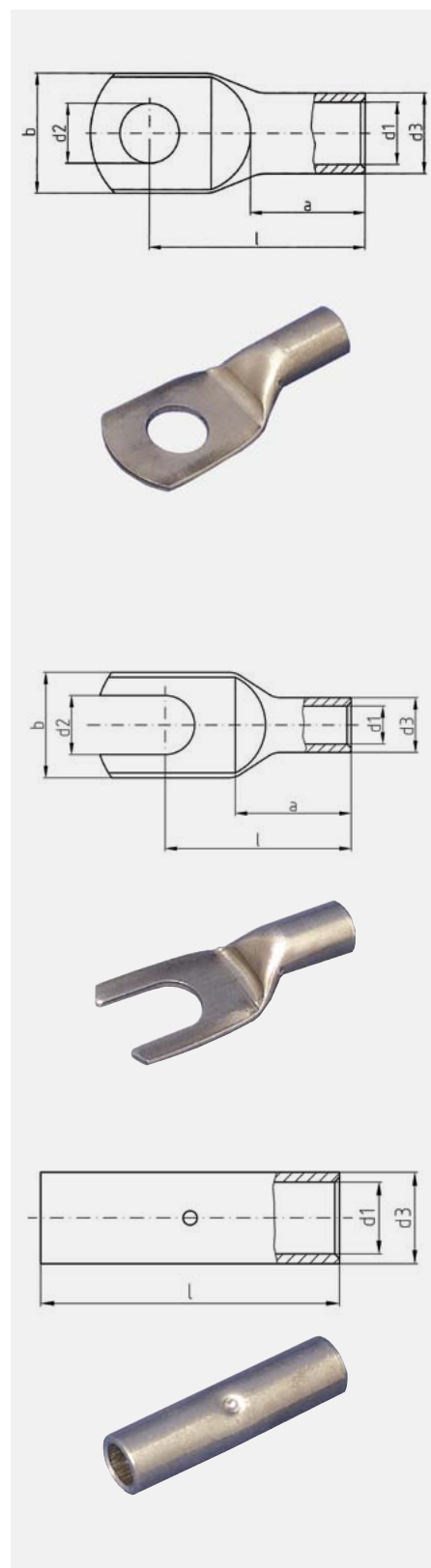
max. 500 °C 

Querschnitt mm ²	Bolzen M	Typ	Art.-Nr.	d1 mm	d3 mm	d2 mm	b mm	l mm	a mm	Gewicht kg / 100 St.	VE Stück	
Ringform												
0,5 - 1,0	3	KR N 3 - 1	28-500	1,6	3,2	3,2	6,5	12,5	6,0	0,07	100	
	4	KR N 4 - 1	28-501			4,3	6,5			13,5		0,08
	5	KR N 5 - 1	28-502			5,3	7,5			14,5		0,09
1,5 - 2,5	3	KR N 3 - 2,5	28-513	2,3	3,9	3,2	7,0	14,0	6,0	0,11	100	
	4	KR N 4 - 2,5	28-510			4,3	7,0			14,0		0,11
	5	KR N 5 - 2,5	28-511			5,3	8,5			15,5		0,12
	6	KR N 6 - 2,5	28-512			6,4	9,5			17,0		0,14
4,0 - 6,0	4	KR N 4 - 6	28-520	3,6	5,6	4,3	9,4	18,0	8,0	0,26	100	
	5	KR N 5 - 6	28-521			5,3	10,0			18,5		0,28
	6	KR N 6 - 6	28-522			6,4	10,5			19,5		0,29
	8	KR N 8 - 6	28-523			8,4	12,5			23,5		0,32
10,0	5	KR N 5 - 10	28-530	4,5	6,5	5,3	10,8	20,5	10,0	0,34	100	
	6	KR N 6 - 10	28-531			6,4	11,5			22,5		0,42
	8	KR N 8 - 10	28-532			8,4	13,3			25,0		0,42
16,0	5	KR N 5 - 16	28-540	5,5	7,5	5,3	12,8	22,5	11,0	0,44	100	
	6	KR N 6 - 16	28-541			6,4	13,6			24,5		0,48
	8	KR N 8 - 16	28-542			8,4	15,7			26,5		0,54

Gabelform												
0,5 - 1,0	4	KRC N 4 - 1	28-550	1,6	3,2	4,3	6,5	13,5	6,0	0,08	100	
	5	KRC N 5 - 1	28-551			5,3	7,5			14,5		0,07
1,5 - 2,5	4	KRC N 4 - 2,5	28-560	2,3	3,9	4,3	7,0	14,0	6,0	0,10	100	
	5	KRC N 5 - 2,5	28-561			5,3	8,5			15,5		0,11
	6	KRC N 6 - 2,5	28-562			6,4	9,5			17,0		0,12
4,0 - 6,0	4	KRC N 4 - 6	28-570	3,6	5,6	4,3	9,4	18,0	8,0	0,23	100	
	5	KRC N 5 - 6	28-571			5,3	10,0			18,5		0,24
	6	KRC N 6 - 6	28-572			6,4	10,5			19,5		0,24
	8	KRC N 8 - 6	28-573			8,4	13,0			21,5		0,30
10,0	5	KRC N 5 - 10	28-580	4,5	6,5	5,3	10,8	20,5	10,0	0,34	100	
	6	KRC N 6 - 10	28-581			6,4	11,5			22,5		0,37
	8	KRC N 8 - 10	28-582			8,4	13,3			25,0		0,41
16,0	5	KRC N 5 - 16	28-590	5,5	7,5	5,3	12,8	22,5	11,0	0,44	100	
	6	KRC N 6 - 16	28-591			6,4	13,6			24,5		0,48
	8	KRC N 8 - 16	28-592			8,4	15,7			26,5		0,53

Stoßverbinder											
0,5 - 1,0		SVN 1,0	28-600	1,6	3,2			15,0		0,08	100
1,5 - 2,5		SVN 2,5	28-601	2,3	3,9			15,0		0,10	100
4,0 - 6,0		SVN 6,0	28-602	3,6	5,6			15,0		0,19	100
10,0		SVN 10,0	28-603	4,5	6,5			25,0		0,38	100
16,0		SVN 16,0	28-604	5,5	7,5			30,0		0,54	100

 Rohrkabelschuhe in Edelstahl 1,5 - 95 mm²
auf Anfrage!



DIVERSE KABELVERBINDER



Diese Artikel können wir Ihnen in der Regel innerhalb weniger Tage liefern. Kontaktieren Sie uns gerne direkt!

SONDERANFERTIGUNGEN KABELVERBINDER

aus Aluminium und Kupfer

Sie haben eine Idee? - Wir sind dabei! Selbstverständlich unterstützen wir Sie bei Ihren ausgefallenen Projekten. Auch über unser ersichtliches Sortiment hinaus, sind wir flexibel und bieten Ihnen gerne, nach vorheriger Absprache, Sonderanfertigungen speziell auf Ihren Bedarf abgestimmt.

Einige Beispiele:



PRESSZANGEN

zum Pressen handelsüblicher Rohrkabelschuhe



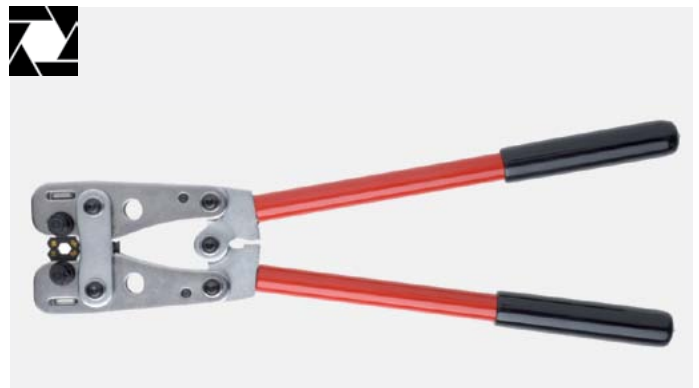
Presszange WZ 014

Art.-Nr.:	88-274
Typ	WZ 014
Crimpbereich	0,1 - 4,0mm ²
Anzahl der Nester	5
Pressform	dorn
Gewicht / Länge	520gr. / 225mm
Beschreibung	Zum Verpressen von unisolierten Rohr-, Quetschkabelschuhen und Verbindern. Mit Zwangssperre und Entriegelungsmöglichkeit.



Presszange WZ 50/S

Art.-Nr.:	88-287
Typ	WZ 50/S
Crimpbereich	6,0 - 50,0mm ²
Anzahl der Nester	6
Pressform	sechskant
Gewicht / Länge	1350gr. / 400mm
Beschreibung	Zum Verpressen von handelsüblichen Rohrkabelschuhen und Verbindern. Die Einstellung des Querschnitts erfolgt durch Drehen der eingebauten Profilscheiben. Ein Austausch von Presseinsätzen ist nicht erforderlich.



Presszange WZ 120/S

Art.-Nr.:	88-288
Typ	WZ 120/S
Crimpbereich	10,0 - 120,0mm ²
Anzahl der Nester	8
Pressform	sechskant
Gewicht / Länge	3600gr. / 660mm
Beschreibung	Zum Verpressen von handelsüblichen Rohrkabelschuhen und Verbindern. Die Einstellung des Querschnitts erfolgt durch Drehen der eingebauten Profilscheiben. Ein Austausch von Presseinsätzen ist nicht erforderlich.



Presszange WZ 300/S

Art.-Nr.:	88-500
Typ	WZ 300/S
Crimpbereich	6,0 - 3000,0mm ²
Anzahl der Nester	1 (diverse Einsätze)
Pressform	diverse Pressformen
Gewicht / Länge	2700gr. / stufenlos 560 - 830mm
Beschreibung	Zum Verpressen von handelsüblichen Rohr-, Quetsch-, Presskabelschuhen, Aderendhülsen und Verbindern. Hebelübersetzte mechanische Presszange mit auswechselbaren Einsätzen. Presskopf 360° drehbar, Teleskopgriff, aufklappbar.



Presseinsätze für Rohr-, Quetsch-, Presskabelschuhe, Aderendhülsen und Verbinder 6,0-300,0mm² auf Anfrage.

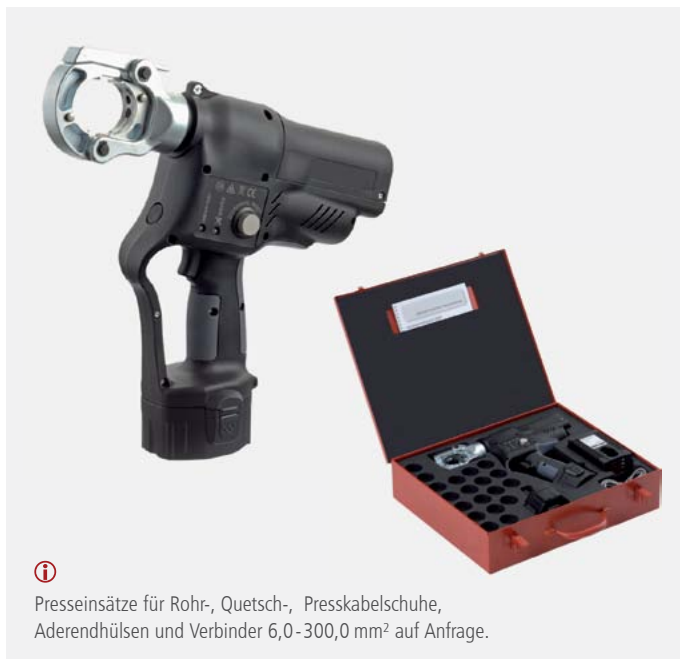


AKKUBETRIEBENES HYDRAULIKWERKZEUG AP 6

Mit integrierter USB-Schnittstelle und 2 GB internem Speicher
Rohr-, Quetsch-, Presskabelschuhe, Aderendhülsen und Verbindern

Akku Hydraulikwerkzeug AP 6

Art.-Nr.:	88-550
Typ	AP 6
Crimpbereich	6,0 - 300,0mm ²
Anzahl der Nester	1 (diverse Einsätze)
Pressform	diverse Presseinsätze
Gewicht / Länge	4900gr. / 400mm
Presskraft	60 kN
Lieferumfang	1x AP 6, 1x Ladegerät, 2x Li-Ion Akku 14,4V/2,6Ah, 1x Stahlblechkoffer, 1x Analysesoftware, 1x USB-Kabel
Beschreibung	Das Akku-Hydraulikwerkzeug AP 6 arbeitet mit der neuesten Li-Ion Akku-Technologie. Das Werkzeug ist sicher, schnell und einfach zu bedienen. Sicherheitsstop, kein Nachlaufen des Pressstempels. Ein automatisches Sicherheitsventil schaltet das Gerät nach dem Pressvorgang ab. Schnellvorschub durch Doppelkolbenhydraulik. Der Presskopf mit Klappverschluss ist 270° drehbar. Elektronische Steuerung und Überwachung des Pressvorgangs. Multifunktions-Elektronik mit Sleepmodus, Wartungsanzeige und Akkukontrolle. Durch Mini-USB-Schnittstelle anschließbar an alle gängigen PC-Systeme zum Service und Kontrolle.



Presseinsätze für Rohr-, Quetsch-, Presskabelschuhe, Aderendhülsen und Verbindern 6,0-300,0 mm² auf Anfrage.

PRESSZANGEN

Zum Pressen von isolierten Quetschkabelschuhen, Stiftkabelschuhen, Stoßverbindern, Parallelverbindern, Flachsteckhülsen, Flachsteckern, Rundsteckhülsen, Rundsteckern und Verbindern

Presszange MSA 110

Art.-Nr.:	88-253
Typ	MSA 110
Crimpbereich	0,14 - 1,0mm ²
Anzahl der Nester	3
Pressform	oval, symmetrisch
Gewicht / Länge	350gr. / 190mm
Beschreibung	Zum Verpressen von isolierten Quetschkabelschuhen DIN 46237 und Verbindern. Mit Zwangssperre und Entriegelungsmöglichkeit.



Presszange WZ 36

Art.-Nr.:	88-252
Typ	WZ 36
Crimpbereich	0,5 - 6,0mm ²
Anzahl der Nester	3
Pressform	oval, symmetrisch
Gewicht / Länge	490gr. / 220mm
Beschreibung	Zum Verpressen von isolierten Quetschkabelschuhen und Verbindern. Mit Zwangssperre und Entriegelungsmöglichkeit. Gutes Handling durch günstige Griffstellung, geringes Gewicht, kurze Bauform und ergonomisch geformte Griffe.

