


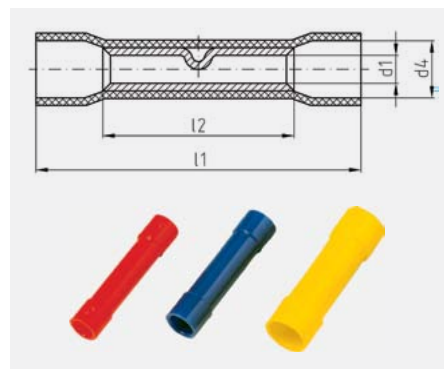
STOSSVERBINDER ISOLIERT 0,1 - 6 mm²

Werkstoff: Cu-ETP Isolation: PVC, Polycarbonat (PC), Polyamid (PA)

Oberfläche: galvanisch verzinkt

PVC max. 70 °C
PC max. 120 °C
PA max. 120 °C 

Querschnitt mm ²	Typ	Art.-Nr. PVC	Art.-Nr. PC	Art.-Nr. PA	Farbe	d1 mm	d4 mm	l1 mm	l2 mm	Gewicht kg / 100 St.	VE Stück
0,1 - 0,5	SVS 0,5			26-300	■	1,2	2,0	20,0	12,0	0,02	100
0,5 - 1,0	SVS 1	26-301	26-307		■	1,6	4,1	25,0	15,0	0,09	100
1,5 - 2,5	SVS 2,5	26-302	26-308		■	2,3	4,5	26,0	15,0	0,11	100
4,0 - 6,0	SVS 6	26-303	26-309		■	3,6	6,4	27,0	15,0	0,18	100



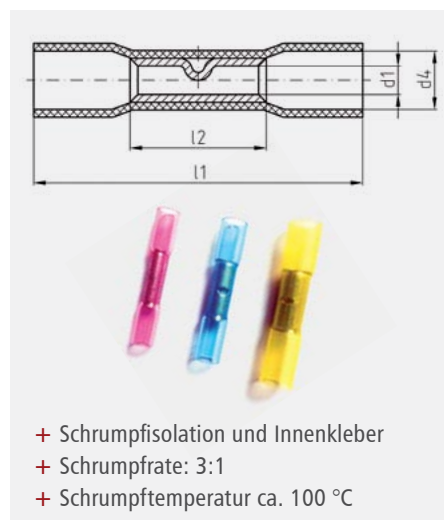
SCHRUMPF-CRIMPVERBINDER 0,1 - 6 mm²

Werkstoff: Cu-ETP

Oberfläche: galvanisch verzinkt

max. 125 °C 

Querschnitt mm ²	Typ	Art.-Nr.	Farbe	d1 mm	d4 mm	l1 mm	l2 mm	Gewicht kg / 100 St.	VE Stück
0,1 - 0,5	SVSW 0,5	27-300	□	1,2	3,1	24,5	11,5	0,04	100
0,5 - 1,0	SVSW 1	27-301	■	1,7	4,4	36,0	15,0	0,09	100
1,5 - 2,5	SVSW 2,5	27-302	■	2,3	5,2	36,0	15,0	0,11	100
4,0 - 6,0	SVSW 6	27-303	■	3,6	6,5	41,0	15,0	0,18	100



Ringkabelschuhe, Gabelkabelschuhe, Lötverbinder mit Schumpfsolation auf Anfrage!
Spezialzange WZ 3 auf Seite 121, Heißluftgeräte auf Seite 127

Stoßverbinder überzogen mit kleberinnenbeschichtetem Schumpfschlauch.
Die einfache, schnelle Lösung für zugfeste, wasserdichte Kabelverbindungen.
Die abisolierten Leitungen an den Enden in den Verbinder einführen und anschließend die Crimpöhse verpressen. Danach den Schumpfschlauch erwärmen, bis der Kleber an den Enden austritt.

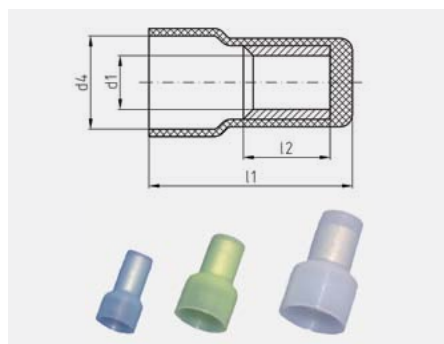
ENDVERBINDER ISOLIERT 0,5 - 10 mm² / einseitig geschlossen

Werkstoff: Cu-ETP, Isolation: Polyamid (PA)

Oberfläche: galvanisch verzinkt

max. 120 °C 

Querschnitt mm ²	Typ	Art.-Nr.	Farbe	d1 mm	d4 mm	l1 mm	l2 mm	Gewicht kg / 100 St.	VE Stück
1,5 - 2,5	EVS 2,5	26-401	■	2,3	6,4	15,4	8,0	0,05	100
4,0 - 6,0	EVS 6	26-403	■	3,4	9,2	17,7	8,5	0,09	100
0,5 - 1,5	EVS-T 1,5	26-409	□	2,4	6,0	18,0	6,2	0,05	100
1,5 - 2,5	EVS-T 2,5	26-410	□	3,0	8,0	20,0	6,9	0,06	100
4,0 - 6,0	EVS-T 6	26-411	□	4,2	10,5	24,5	7,2	0,09	100
10,0	EVS-T 10	26-404	□	5,0	11,8	22,0	8,0	0,16	50



 Die passende Presszange WZ 207 - Art.-Nr.: 88-262 finden Sie auf der Seite 121



PRESSZANGE

zum Pressen von Stoßverbindern, Kabelschuhen, Flachsteckhülsen mit Schrumpfisolation



Presszange WZ 3

Art.-Nr.:	88-259
Typ	WZ 3
Crimpbereich	0,1 - 6,0mm ²
Anzahl der Nester	4
Pressform	oval, asymmetrisch
Gewicht / Länge	
Beschreibung	Zum Verpressen von Verbindern mit Schrumpfisolation. Mit Zwangssperre und Entriegelungsmöglichkeit. Gutes Handling durch günstige Griffstellung, geringes Gewicht, kurze Bauform und ergonomisch geformte Griffe.



PRESSZANGE

zum Pressen von vollisolierten Winkel-Flachsteckhülsen 90°



Presszange WZ 220

Art.-Nr.:	88-261
Typ	WZ 220
Crimpbereich	1,5 - 2,5mm ²
Anzahl der Nester	2
Pressform	oval
Gewicht / Länge	560gr. / 220mm
Beschreibung	Zum Verpressen von vollisolierten Winkel-Flachsteckhülsen. Mit Zwangssperre und Entriegelungsmöglichkeit.



PRESSZANGE

zum Pressen von Endverbindern



Presszange WZ 207

Art.-Nr.:	88-262
Typ	WZ 207
Crimpbereich	0,5 - 6,0mm ²
Anzahl der Nester	3
Pressform	oval, symetrisch
Gewicht / Länge	490gr. / 225mm
Beschreibung	Zum Verpressen von isolierten Endverbindern. Mit Zwangssperre und Entriegelungsmöglichkeit.



SYSTEMZANGEN

mit auswechselbaren Presseinsätzen

Crimp-Systemzange WZ 200

Art.-Nr.:	88-400
Typ	WZ 200
Lieferung	im Kunststoffkoffer; Schaumstoffeinlage mit Aussparungen zur Aufbewahrung von Crimpeinsätzen und Positionierhilfen; mit Montagewerkzeug (Innensechskant-Schlüssel), Schrauben und Muttern; ohne Crimpeinsatz
Gewicht / Länge	574gr. / 200mm
Beschreibung	Crimp-Sytemzange für auswechselbare Crimpeinsätze + nur ein Werkzeug für fast 1000 Crimpanwendungen + verschiedene Positionierhilfen zur präzisen Lagebestimmung + nahezu parallele Crimpbewegung + mit Zwangssperre und Entriegelungsmöglichkeit + Sonder-Crimpeinsätze die über das angebotene Sortiment hinausgehen, auf Anfrage!
Art.-Nr.:	88-400-A
Typ	WZ 200 - ohne Koffer



Anwendung	Art.-Nr.	Kapazität mm ²	AWG	Anzahl Nester
 	88-401	0,1 - 2,5	27 - 13	4
 	88-402	0,5 - 6,0	20 - 10	3
 	88-439	4,0 - 6,0	11 - 10	2
 	88-410	1,25 - 2,5 + 3,0 - 6,0	17 - 13 + 12 - 9	2 + 1
 	88-403	0,5 - 6,0	20 - 10	3
 	88-404	10,0 - 16,0	7 - 5	2
 	88-438	0,5 - 6,0	20 - 10	3
 	88-405	0,25 - 6,0	23 - 10	5
 	88-406	10,0 - 25,0	7 - 3	3
 	88-407	35,0 - 50,0	2 - 0	2
 	88-437	2x 6,0 - 16,0	10 - 5	3
 	88-408	0,5 - 10,0	20 - 7	4
 	88-409	16,0 - 25,0	5 - 3	2
 	88-413	1,5 - 10,0	15 - 7	5
	Positionierhilfe für Artikel-Nr. 88-401	88-433		
	Positionierhilfe für Artikel-Nr. 88-402	88-434		

Beispiele für weitere Einsätze, auf Anfrage lieferbar: F-Stecker für TV- + Satellitenanschluss; Zündkerzenstecker und Verteiler; Koax-Verbinder; gerollte Kontakte; Modulstecker; Solar-Steckverbinder Helios H4; gedrehte Kontakte (HTS + Harting); Westernstecker; Telegärtner-, Harting-Stecker für Lichtwellenleiter uvm. Crimp-Einsätze für fast 1000 Crimpanwendungen!



HEISSLUFTGERÄTE

zum Schrumpfen unserer Schrumpfschläuche und Schrumpfvbinder

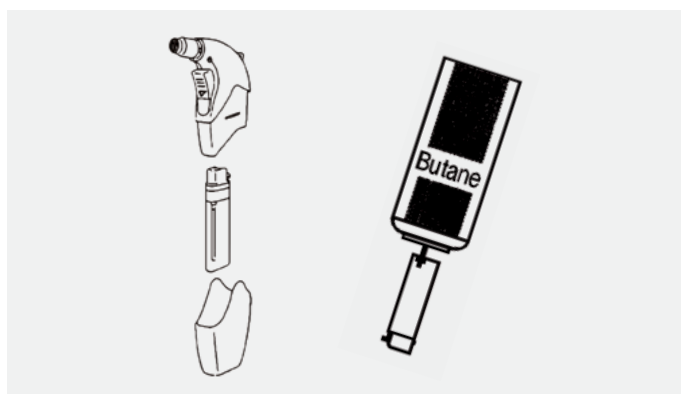
Heissluftgerät IRODA

Art.-Nr.:	88-199
Typ	IRODA
Lieferumfang	IRODA Pistole komplett mit Brennstoffpatrone (ungefüllt) und Wärmereflektor
Gewicht / Maße	95g / 11,5x8,0x2,5 cm
Brennstoff	Butangas
Heizdauer	20 Minuten pro Patrone
Temperatur	bis 650°C
Beschreibung	<p>Der ideale Begleiter für jeden Monteur!</p> <ul style="list-style-type: none"> + Zündung "Piezo-elektronisch" mit Sicherheitsverschluss + Nachfüllen der Brennstoffpatrone mittels Feuerzeuggas + Infrarot Heizstrahl bis 650°C ohne offene Flamme + Wind- und wasserfest, klein und handlich



Heißluftgerät Leister Hot-Jet S

Art.-Nr.:	88-180
Typ	Hot-Jet S
Merkmale	<ul style="list-style-type: none"> + Hochleistungsgerät für den Dauerbetrieb + weltweit kleinstes Handgerät
Gewicht / Maße	600g mit 3 m Kabel / 235 x 70mm, Handgriff Ø 40mm
Spannung ~	100V 120V 230V
Leistung	460W 460W 460W
Temperatur	20 - 600°C
Luftmenge (20 °C)	20 - 80 Liter / Minute
Emissionspegel LpA	59 dB
Konformitätszeichen	CE
Sicherheitszeichen	Ⓢ
Zertifizierungsart	CCA
Schutzklasse II	□
Beschreibung	<p>Der Hot-Jet S schrumpft alles, sogar Ihren Aufwand!</p> <ul style="list-style-type: none"> + Temperatur elektronisch stufenlos einstellbar + Luftmenge elektronisch stufenlos einstellbar + elektronischer Schutz des Heizelements + geräuscharm + integrierter flexibler Gerätestandfuß



Zubehör

Art.-Nr.:	Bezeichnung
88-181	Rohrdüse d=5mm
88-182	Siebreffektor 12x10mm, aufschiebbar auf Rohrdüse 5mm
88-183	Siebreffektor 35x20xmm
88-184	Siebreffektor 50x35xmm



ⓘ Weitere Heissluftgebläse, nach Ihren Bedürfnissen, auf Anfrage!

